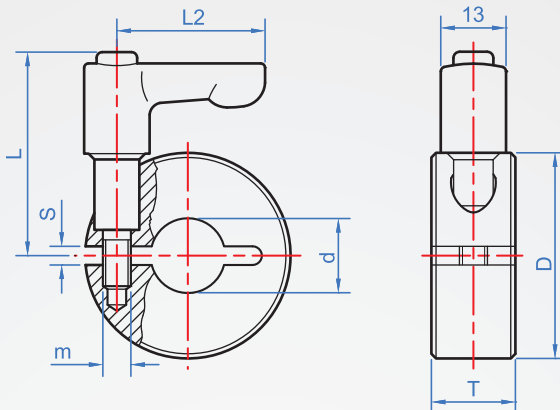


4

固定環
Set Collars

半開型+把手 SC472



材質	表面處理	可調式把手
S45C	染黑	鋅壓鑄件 (黑色塗層)
SUS303	——	SUS固定螺絲

How to order

SC472 - 15 - 36 - 13 -

TYPE 孔徑 外徑 厚度

選擇材質
S45C.....
SUS303..... **SUS**

1	2	3	單位 :mm				
d H10	D	T ±0.2 厚度	m 螺紋	S	L 把手中心高度	L2 把手寬度	X ± 螺絲頭突出
14	32	11	M4	2.1	37	30	0.7
15、16	36	13	M5		38.5		1.4
18、20	42	15		M5	3	41	45
22、25	48		43			0	
28、30	55		M6	4	45	0.5	
32、35	60				46.5	0.4	
40	65			47.5	0.5		

- 對於D部尺寸20~36，m是貫穿孔；42開始是螺紋盲孔。
- 建議軸徑公差 h11、g6。

Che Na

(FAX) (02)2688-3177

info@chena.com.tw

(02)2688-3188
(02)2688-3881~3

新北市樹林區光榮街21號

版權所有
製必究