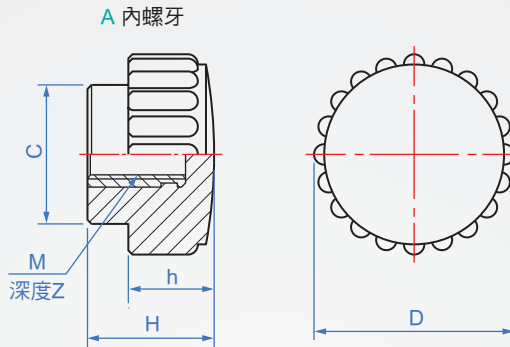


直紋旋鈕
VN975 電木



握柄

牙套

螺牙

黑色電木

黃銅

鍍鋅鋼

耐油性、耐化學性。

How to order

VN975 - A - M4
| TYPE | 型式 | 螺紋



單位:mm

M 螺紋	Pitch	Z 深度	C	D	H	h
M4	0.7	8	12	16	11	8
M5	0.8		14	20	12	
M6	1	12	17	25	17	12
M8	1.25	16	23	32	21	15
M10	1.5	17	31	40	23	16