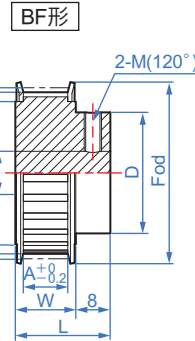
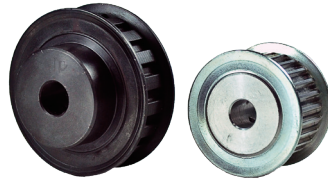
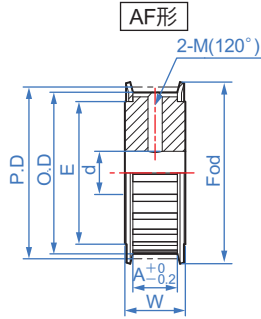
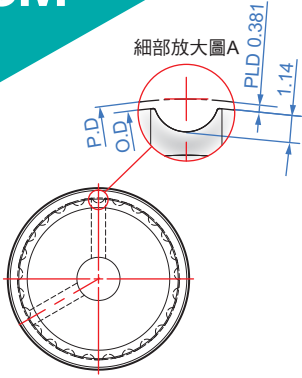


Pitch : 3.0mm  
**S3M**



皮帶寬度	6	10	15
共通尺寸	A=7 W=11 L=19	A=11 W=15 L=23	A=17 W=21 L=29

材質：鋁A6061+陽極處理。  
(如需鐵材質請電洽加納窗口。)

**How to order**

1 2 3 4  
 22 - S3M-6 - BF - H6 -  
 齒數 TYPE寬度 外形 孔形  
 軸徑  
 選擇表面處理  
 AS.....白色陽極  
 AB.....黑色陽極  
 AN.....無電解鍍  
 AK.....硬化陽極  
 BF形可指定D變更  
 例：原D徑12，變更11.....D11

齒數	TYPE 寬度	外形	孔形	軸孔d 加工最小值	P.D	O.D	齒數	D 16齒以上適用	E	F.o.d			
10	S3M-6	AF	H 圓孔 P (120°) 圓孔+攻牙 參考下方圖例	3~	9.55	8.79	10	-	6.5	13.5			
11					10.50	9.74	11						
12					11.46	10.70	12						
13					12.41	11.65	13						
14					13.37	12.61	14						
15	S3M-6	AF	H 圓孔 圓孔+攻牙 P (120°) PV (90°)	4~	14.32	13.56	15	9	10.4	18			
16					15.28	14.52	16						
17					16.23	15.47	17						
18					17.19	16.43	18						
19					18.14	17.38	19						
20					19.10	18.34	20						
21					20.05	19.29	21						
22					21.01	20.25	22				10	13.5	20
23					21.96	21.20	23						
24					22.92	22.16	24						
25	23.87	23.11	25										
26	24.83	24.07	26										
27	25.78	25.02	27										
28	26.74	25.98	28										
29	27.69	26.93	29										
30	28.65	27.89	30										
31	29.60	28.84	31	16	14.5	22.6							
32	30.56	29.80	32										
33	31.51	30.75	33										
34	32.47	31.71	34										
35	33.42	32.66	35										
36	34.38	33.62	36										
37	35.33	34.57	37										
38	36.29	35.53	38										
39	37.24	36.48	39										
40	38.20	37.44	40				18	18	26				
41	39.15	38.39	41										
42	40.11	39.35	42										
43	41.06	40.3	43										
44	42.02	41.25	44										
45	42.97	42.21	45										
46	43.93	43.16	46										
47	44.88	44.12	47										
48	45.84	45.07	48										
49	46.79	46.03	49										
50	47.75	46.98	50	20	20	27							
60	57.30	56.53	60										
70	66.85	66.08	70										
80	76.39	75.63	80										
90	85.94	85.18	90										
100	95.49	94.73	100										

