

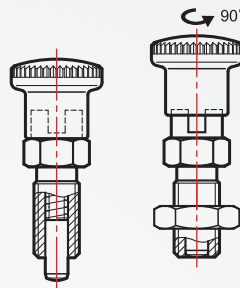
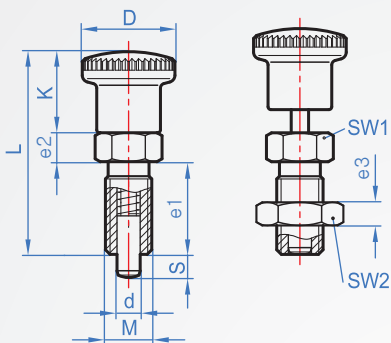
尼龍圓弧旋鈕 IP642

- A 回復型：
1. 旋鈕部上拉，鎖子往內收藏，定位解除。
 2. 放開旋鈕，內部彈簧的力道可讓銷子回復凸出狀態。

| 本體 | | d銷 | | 彈簧 | 附屬螺帽 | |
|--------|------|--------|------|--------|--------|------|
| 材質 | 表面處理 | 材質 | 表面處理 | | 材質 | 表面處理 |
| 鋼材 | 染黑 | 鋼材 | 染黑 | SWP-B | 鋼材 | 染黑 |
| SUS303 | — | SUS303 | 鍍銀 | SUS304 | SUS303 | — |

D旋鈕：尼龍6(霧黑)

- B 卡鎖型：
1. 旋鈕部上拉旋轉90度，鎖子往內收藏，定位解除。
 2. 旋轉90度放開旋鈕，內部彈簧的力道可讓銷子回復凸出狀態。



How to order

IP642 - **A** - M8 - 4 - 6 -

TYPE 螺牙 銷徑 行程

選擇功能
回復型..... A
卡鎖型..... B

選擇材質
鋼..... 空白
SUS..... SUS

版權所有 重製必究

| M | Pitch 細牙 | d ^{-0.02 -0.04} | S | L | K | D | e1 | e2 | e3 | sw1 | sw2 | 荷重(N) | | 質量 g |
|-----|-------------|------------------------------|----|----|----|----|----|----|----|-----|-----|-------|------|---------|
| | | | | | | | | | | | | min. | max. | |
| M8 | 1.0 | 4 | 4 | 35 | 14 | 16 | 16 | 5 | 4 | 10 | 13 | 4.5 | 12 | 12 |
| | | | 6 | | | | | | | | | 4 | 12.5 | 13 |
| M10 | 1.0 | 5 | 5 | 40 | 16 | 19 | 18 | 6 | 5 | 12 | 17 | 5 | 15 | 21 |
| | | | 8 | | | | | | | | | 18 | 22 | |
| M12 | 1.5 | 6 | 6 | 48 | 20 | 23 | 22 | 6 | 6 | 14 | 19 | 6.5 | 19 | 35 |
| | | | 9 | | | | | | | | | 6 | 25 | 36 |
| M16 | 1.5 | 8 | 8 | 58 | 24 | 28 | 26 | 8 | 8 | 17 | 24 | 8.5 | 26 | 71 |
| | | | 12 | | | | | | | | | 28 | 73 | |
| | | | 10 | | | | | | | | | 9.5 | 38 | 74 |
| M20 | 1.5 | 12 | 15 | 67 | | | 33 | 10 | 10 | 22 | 30 | 11.5 | 40 | 135 |

單位：mm