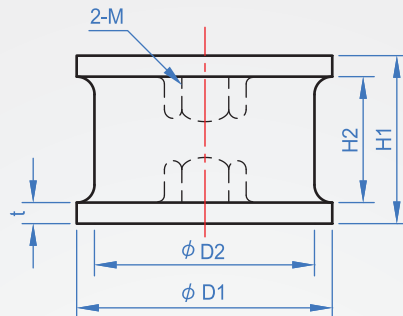
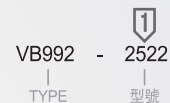


防震橡膠
VB992
二側內螺紋



本體	金屬件	表面處理
NR橡膠	鋼-SS41	鍍五彩

How to order



單位 :mm

No.	D1	D2	H1	H2	M	Pitch	t
2522	25	20	22	14	M6	1	4
3018	30	25	31	23	M8	1.25	
3526	35	30	33				
4022	40	34	39	29			M10
5026	50	42	26	16			

※外觀會有些許溢膠，其不影響功能。

版權所有
製必究