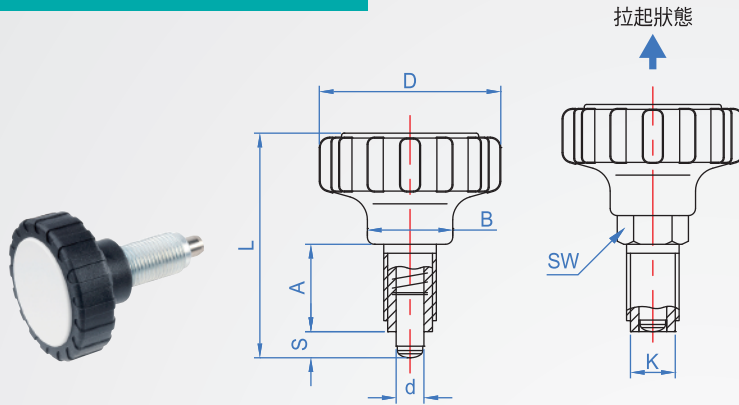
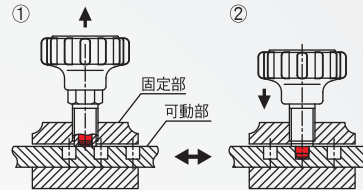


壓花旋鈕  
IP645

本體	d銷	彈簧	D旋鈕
鋼材 (鍍三價鉻)	不鏽鋼	不鏽鋼	尼龍6(黑色)



操作方法  
 ①旋鈕部上拉，銷子往內收藏，定位解除。  
 可動部B部就可以任意移動及重新定位。  
 ②放開旋鈕，內部彈簧可讓銷子彈入可動部的定位孔。



How to order

IP645 - M12 - 53  
 TYPE 螺紋 L

M	Pitch 細牙	L	d <sup>-0.02 -0.04</sup>	D	K	B	S	A	荷重(N)	
									min.	max.
M10	1	45	5	34	8.6	15.5	5	19	7	17
M12	1.5	53	6	42	9.9	19	6	21	9	24
M12	1.5	59	6	53	9.9	22.5	6	21	9	24
M16	1.5	68	8	53	13.9	22.5	8	28	11	30

kgf=N×0.102