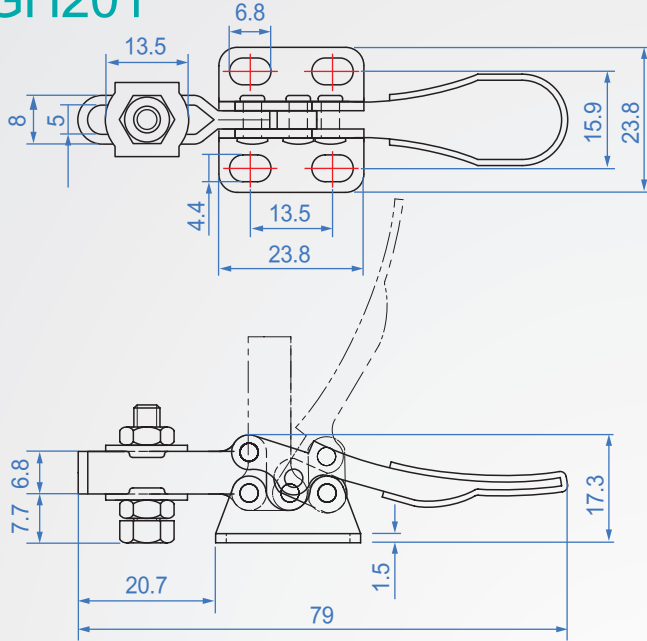


## GH201



## GH201

材質：SS400 表面處理：鍍鉻

## GH201-SS

材質：SUS304

單位：mm

Code No.	夾壓力(kg)	重量(g)	把手移動	夾頭移動	前端配件
GH201	27	30	75°	90°	NSA-08034
GH201-SS	27	30	75°	90°	—