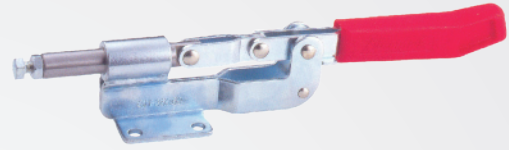
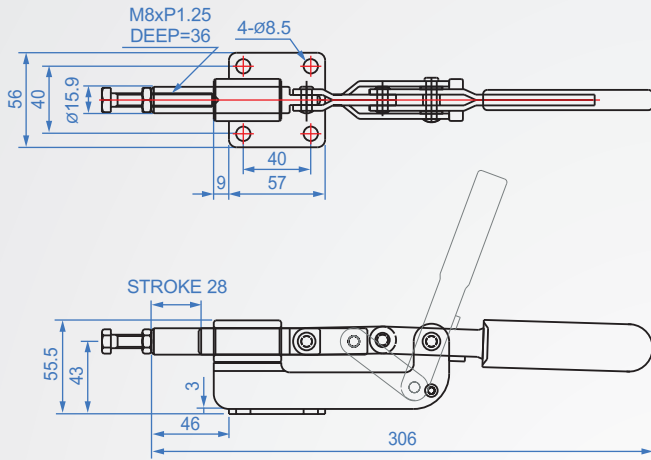


GH36060

版
權
所
有
重
製
必
究



GH36060

材質：SS400 表面處理：鍍鋅

單位：mm

Code No.	夾壓力(kg)	重量(g)	把手移動	行程	前端配件
GH36060	300	671	72°	28	NSA-083012

1N=0.102kgf

Che Na

FAX (02)2688-3177

info@chena.com.tw

(02)2688-3188
(02)2688-3881~3

新北市樹林區光榮街21號