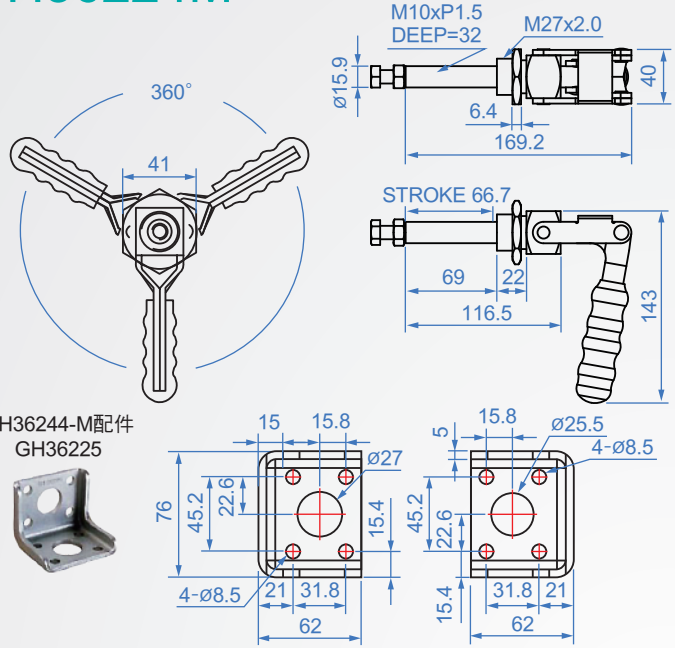


GH36224M

版權所有 重製必究



GH36224M
材質：SS400 表面處理：鍍鋅
GH36224MSS
材質：SUS304

單位：mm

Code No.	夾壓力(kg)	重量(g)	把手移動	行程	前端配件
GH36224M	318	775	181°	66.7	NSA-105015
GH36224MSS	318	775	181°	66.7	-