

螺栓型-短體

## BR825

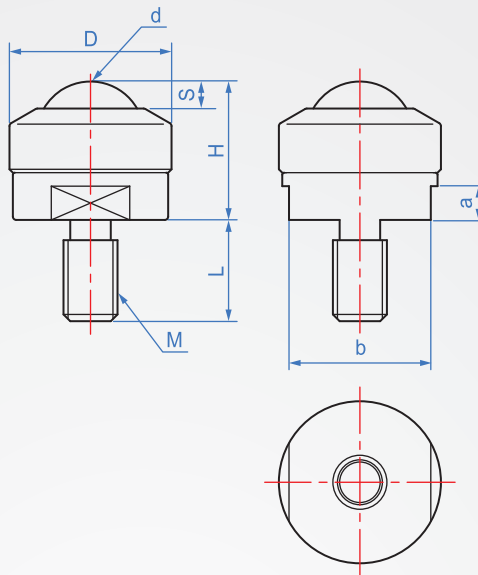
脫脂洗淨



J 底座



SJ 底座



How to order

BR825 - 3H-CR - J - POM - UPE  
 TYPE Code 底座 本體 主珠

代碼 Code	底座	本體	主珠	使用荷重	H	L	S	D	M	a	b	φ d	輔助珠
3H-CR	J (同色)	POM PTFT PAI UPE UPE導電 PEEK PEEL導電	POM PTFT PAI UPE UPE導電 PEEK PEEL導電	1 kg	14	12	2.5	15	M8	4	11	3/8" 球 (9.525)	SUS304
5H-CR	SJ (不鏽鋼)			2 kg	20.5	15	4	24	M8	5	21	5/8" 球 (15.875)	

單位 :mm