

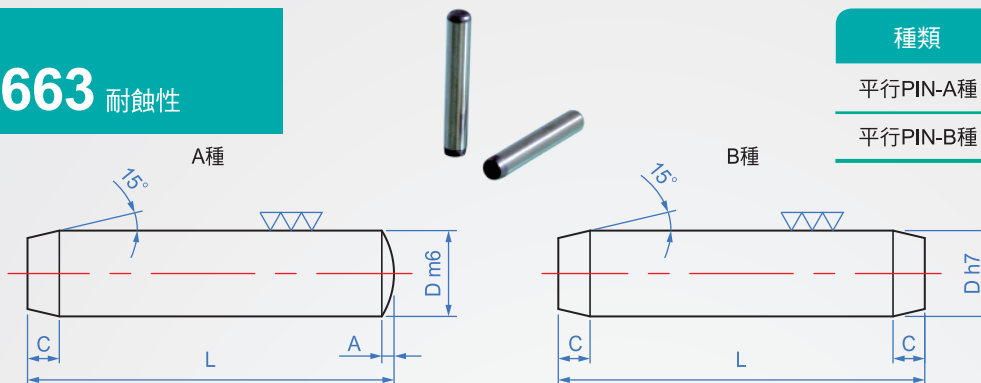
6

定位銷
Dowel Pins

日本金型工業會規格

SUS
WA663 耐蝕性

種類	材質	硬度
平行PIN-A種	SUS303 (固溶化熱處理)	HRC23~33
平行PIN-B種		



How to order

WA663 - 1 - 4 -

TYPE 外徑 長度

選擇種類

平行PIN-A種..... A

平行PIN-B種..... B

版權所有 製必究

D	A種 m6	B種 h7	L												C	A			
			公差±0.25						公差±0.5								±0.75		
1	+0.008 +0.002	+0 -0.010	4	5	6	8	10	12									0.2	0.12	
1.2			4	5	6	8	10	12									0.25	0.16	
1.5			4	5	6	8	10	12										0.3	0.2
1.6			4	5	6	8	10	12	15									0.35	0.25
2			4	5	6	8	10	12	15	16	20							0.4	0.3
2.5				5	6	8	10	12	15	16	20	25						0.5	0.4
3				5	6	8	10	12	14	15	16	20	25	30				0.63	0.5
4	+0.012 +0.004	+0 -0.012		5	6	8	10	12	14	15	16	20	25	30			0.8	0.63	
5				(6)	8	10	12	14	15	16	20	25	30			1.2	0.8		
6				(8)	10	12	14	15	16	20	25	30	40			1.6	1		
8	+0.015 +0.006	+0 -0.015				10	12	14	15	16	20	25	30	40	50	2	1.12		
10									(15)	(16)	20	25	30	40	50	60	2.5	1.6	
12	+0.018 +0.007	+0 -0.018								20	25	30	40	50	60				

※L尺寸 () 內數值只適用在A種時使用。

Che Na

(FAX) (02)2688-3177

info@chena.com.tw

(02)2688-3188
(02)2688-3881~3

新北市樹林區光榮街21號