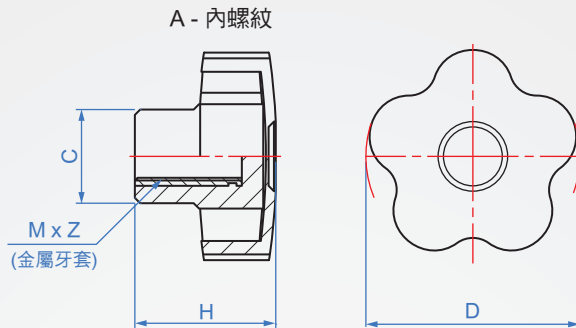


五爪尼龍旋鈕- 內螺紋  
DZ978 - A

握柄

螺牙

黑色尼龍

鍍鋅鋼

耐油性、耐磨性。

How to order

↓  
DZ978 - A - M6  
TYPE 外形 螺紋

1

單位 : mm

外形	M 螺紋	Pitch	Z 深度	C	D	H	質量 (g)
A (內螺紋)	M6	1	12	15	32	23	11.5
	M8	1.25	20	17.5	40	27	17.5
	M10	1.5	24	20	50	32	22.3
	M12	1.75	25	22	63	38	40.4