

電木

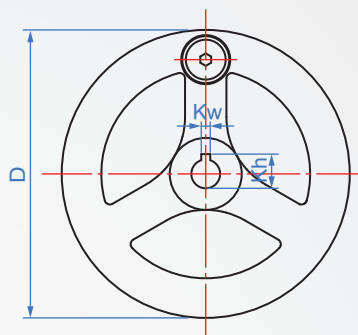
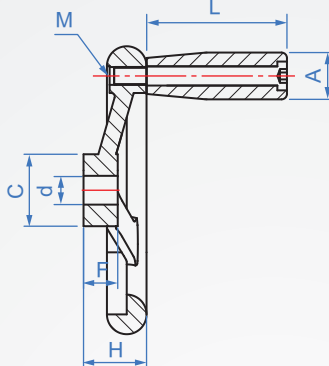
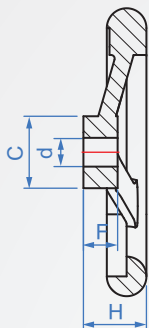
YB964

三幅式

本體		固定把手	
材質	顏色	材質	顏色
電木	黑色	電木	黑色

N
(無把手)

A
(附固定把手)



How to order

YB964 - A - 100
 TYPE No. D

單位：mm

No.	D	d	Kw	Kh	C	F	H	固定把手(CH940)		
								A	L	M
N (無把手)	100	12	4	13.8	34	18	29	15	32	M6
	125						30	21	63	M8
A (附固定把手)	160	16	5	18.3	44	20	38	26	80	M10
	200						44			
	250	25	8	20.8	56	28	50	100	M12	
	300						59			