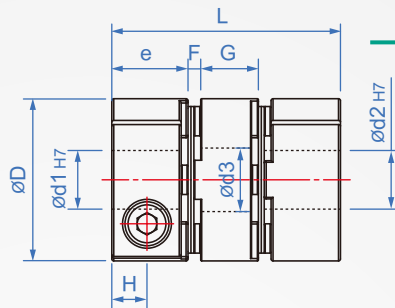
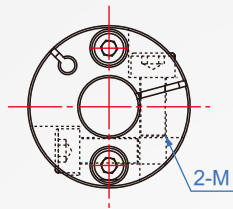


鋼片-中長型

GZ411

夾緊式



本體	圓盤·銷	附螺絲
高強度鋁合金 (白色陽極)	不鏽鋼	SCM435 (染黑)

How to order

GZ411 - 21 - 3-8
 TYPE 外徑 d1xd2

1 **2**

單位：mm

外徑 D	內孔指定 min. max.	d1-d2 min. max.	L	e	F	M	G	H	d3	最大扭力 (N·m)	容許偏心 (mm)	容許偏角 (°)	容許 軸向位移 (mm)	最高 回轉數 (rpm/min)	靜態扭轉 彈簧係數 (N·m/rad)	慣性力矩 (kg·m ²)	質量 g
16.6	3 ~ 6	3 ~ 6	23	7.5	2.2	M2.5	3.6	3.3	6.5	0.5	0.10	1.0	±0.18	9000	480	4.22x10 ⁻⁷	12
21	3 ~ 10	3 ~ 10	24.5	7.2	2.7	M2.5	4.7		10.5	1.0					750	1.11x10 ⁻⁶	18
28	5 ~ 14	5 ~ 14	32.2	9.5	3.5	M3	6.2	3.85	15	1.5	0.15	1.2		8000	2500	4.68x10 ⁻⁶	45
34	5 ~ 16	5 ~ 16	35	10.2	3.7	M4	7.2	4.85	16.5	3	0.17	1.5			4200	1.1x10 ⁻⁵	70
39	8 ~ 19	8 ~ 19	50	14.9	4.5	M4	11.2	5	19.3	6	0.22		±0.25	9500	3.0x10 ⁻⁵	118	
46	8 ~ 25	8 ~ 25	44	13.2	4.6		M5		8.4	25.5				9	11000	3.8x10 ⁻⁵	144
55	10 ~ 30	10 ~ 30	55	16.5	5.2	M5	11.6	6	31	25	0.25		16500	1.6x10 ⁻⁴	265		

版權所有
重製必究