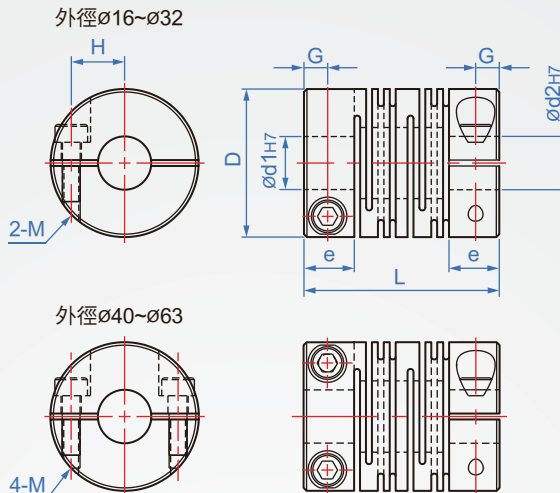


開縫-長型  
**CH401**  
夾緊式



本體	有頭內六角螺絲
A6061 (白色陽極)	SCM435 (染黑)
SUS303	SUS304

How to order



單位：mm

外徑 D	內孔指定 d1-d2 min. max.	L	e	M	G	H	一般扭力 (N·m)		最大扭力 (N·m)		最高 回轉速 (rpm/min)	慣性力矩 (kg·m <sup>2</sup> )		容許 偏心 (mm)	容許軸向位移 (mm)		質量(g)	
							AL	SUS	AL	SUS		AL	SUS		AL	SUS	AL	SUS
12	3 ~ 5	18.5	5	M2	2.5	4	0.2	0.3	0.4	0.6	12000	7.8x10 <sup>-8</sup>	2.2x10 <sup>-7</sup>	0.1	±0.3	±0.2	3.6	10
16	4 ~ 6	23	6.5	M2.5	3.25	5	0.3	0.5	0.6	1	9500	3.4x10 <sup>-7</sup>	9.0x10 <sup>-7</sup>		±0.4	±0.3	9.2	25
20	4 ~ 8	26	7.5		3.75	6.5	0.5	1	1	2	7600	9.1x10 <sup>-7</sup>	2.5x10 <sup>-6</sup>				16	43
25	5 ~ 10	31	8.5	M3	4.25	9	1	2	2	4	6100	2.6x10 <sup>-6</sup>	7.1x10 <sup>-6</sup>	0.15	±0.4		28	78
32	6 ~ 14	41	12	M4	6	11	2	3.5	4	7	4800	9.7x10 <sup>-6</sup>	2.7x10 <sup>-5</sup>				64	170
40	8 ~ 16	56	15	M5	8.5	14	5	8	10	16	3800	3.3x10 <sup>-5</sup>	9.0x10 <sup>-5</sup>	0.2	±0.5	±0.5	140	370
50	12 ~ 22	71	18	M6	10.5	18	10	15	20	30	3100	1.0x10 <sup>-4</sup>	2.8x10 <sup>-4</sup>				270	750
63	14 ~ 35	90	22	M8	13	24	20	35	40	70	2400	3.2x10 <sup>-4</sup>	8.8x10 <sup>-4</sup>				530	1400

容許偏角：2°