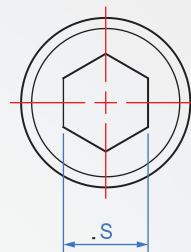
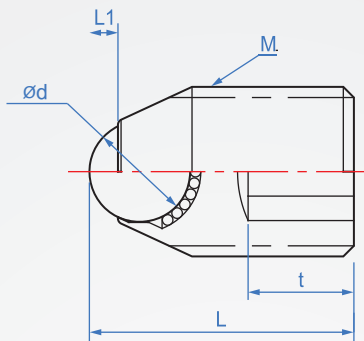
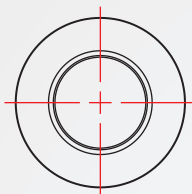


止付型

BR842

PEEK球



主體

主珠

輔助珠

SUSXM-7

PEEK

SUS440C
HRC55~

How to order

BR842 - M10
 TYPE 螺紋

1

單位：mm

M 粗螺紋	L	L1	d	S	t	耐荷重 N
M8	14	1.3	4.76	4	5	1
M10	16	1.8	6.35	5	6	8
M12	20	2.3	7.94	6	8	15
M16	25	2.7	9.53	8	10	25

kgf=N×0.101972