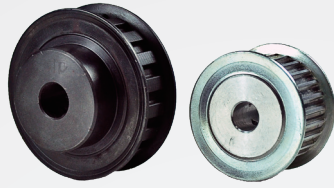
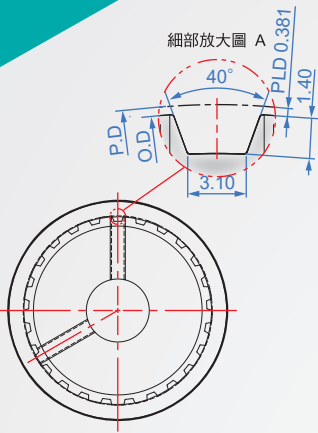


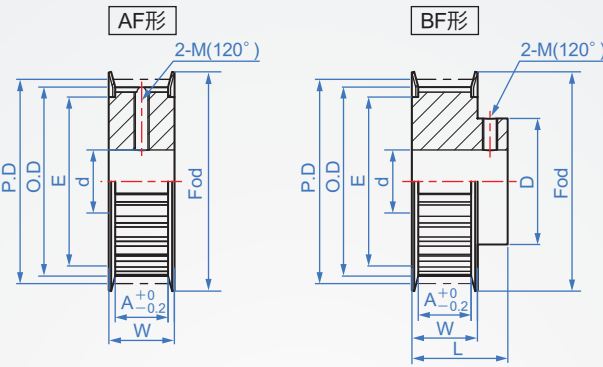
Pitch : 9.525mm

L



皮帶寬度	037 (9.5mm)	050 (12.7mm)	075 (19.1mm)	100 (25.4mm)	150 (38.1mm)
共通尺寸	A=11 W=16 L=28 (L=36)	A=14 W=19 L=31 (L=39)	A=21 W=26 L=38 (L=46)	A=27 W=32 L=44 (L=52)	A=40 W=45 L=57 (L=65)

※齒數小於60齒時(L=W+12)，60齒(含)以上(L=W+20)



### How to order

1 2 3 4  
 10 - L-037 - AF - H5 -  
 齒數 TYPE 外形 孔形  
 寬度 軸徑  
 選擇表面處理  
 AS.....白色陽極  
 AB.....黑色陽極  
 AN.....無電解鍍  
 AK.....硬化陽極  
 BF形可指定D變更  
 例：原D徑24，變更23.....D23

材質：鋁A6061+陽極處理。  
(如需鐵材質請電洽加納窗口。)

齒數	TYPE 寬度	外形	孔形	軸孔d 加工最小值	P.D	O.D	齒數	D	E	Fod	
10	L-037		H 圓孔	5~	30.32	29.56	10	24	24	35	
11					33.35	32.59	11		25	40	
12	L-050		H 圓孔	6~	36.38	35.62	12	27	30	45	
13					39.41	38.65	13		36	48	
14	L-037	AF	H 圓孔	8~	42.45	41.68	14	30	36	48	
15					45.48	44.72	15		40	55	
16					48.51	47.75	16		32	60	
17					51.54	50.78	17		34	65	
18					54.57	53.81	18		36	70	
19					57.61	56.84	19		38	80	
20					60.64	59.88	20		40	85	
21					63.67	62.91	21		42	95	
22					66.7	65.94	22		44	100	
23					69.73	68.97	23		45	105	
24	L-037	BF	圓孔+攻牙	10~	72.77	72	24	50	65	85	
25					75.8	75.04	25		75	95	
26					78.83	78.07	26		80	100	
27					81.86	81.1	27		85	105	
28					84.89	84.13	28		90	110	
29					87.93	87.16	29		95	118	
30					90.96	90.2	30		100	125	
31					93.99	93.23	31		105	130	
32					97.02	96.26	32		110	135	
33					100.05	99.29	33		115	140	
34	L-075	BF	圓孔+攻牙	12~	103.08	102.32	34	56	90	110	
35					106.12	105.36	35		98	118	
36					109.15	108.39	36		105	125	
37					112.18	111.42	37		110	130	
38					115.21	114.45	38		115	140	
39					118.24	117.48	39		120	146	
40					121.28	120.51	40		125	152	
41					124.31	123.55	41		130	157	
42					127.34	126.58	42		135	160	
43					130.37	129.61	43		140	165	
44	L-100	BF	鍵槽+攻牙	14~	133.4	132.64	44	63	105	125	
45					136.44	135.67	45		110	130	
46					139.47	137.71	46		115	135	
47					142.5	141.74	47		120	140	
48					145.53	144.77	48		125	146	
49					148.56	147.8	49		130	152	
50					151.6	150.83	50		135	157	
										140	160

※齒數50以上資料不及備載，詳細請查詢加納網站