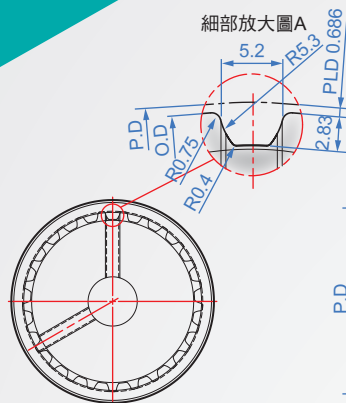


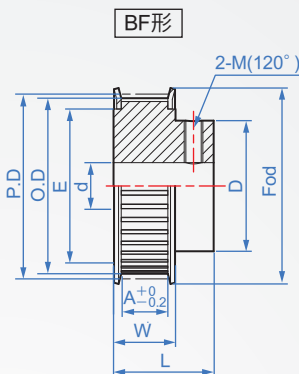
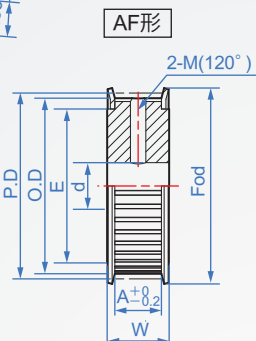
Pitch : 8.0mm

## S8M



皮帶寬度	15	20	25	30	40	55
共通尺寸	A=17 W=22 L=37 (L=42)	A=22 W=27 L=42 (L=47)	A=28 W=33 L=48 (L=53)	A=33 W=38 L=53 (L=58)	A=44 W=49 L=64 (L=69)	A=58 W=63 L=78 (L=83)

※齒數小於44齒時(L=W+15),44齒(含)以上(L=W+20)



### How to order

1 2 3 4  
 18 - S8M-15 - BF - H12 -  
 齒數 TYPE 外形 孔形  
 寬度 軸徑  
 選擇表面處理  
 AS ..... 白色陽極  
 AB ..... 黑色陽極  
 AN ..... 無電鍍鍍  
 AK ..... 硬化陽極  
 BF形可指定D變更  
 例：原D徑32，變更31..... D31

材質：鋁A6061+陽極處理。  
(如需鐵材質請電洽加納窗口。)

1	2	3	4	單位：mm						
齒數	TYPE 寬度	外形	孔形	軸孔d 加工最小值	P.D	O.D	齒數	D	E	Fod
18				12~	45.84	44.46	18	32	35	50
19			48.38		47.01	19	35	40	55	
20			50.93		49.56	20	36	40	55	
21			53.48		52.1	21	40	43	60	
22			56.02		54.65	22	41	44	62	
23			58.57		57.2	23	42	45	65	
24			61.12		59.74	24	46	50	70	
25			63.66		62.29	25	51	55	75	
26			66.21		64.84	26	51	55	75	
27			68.75		67.38	27	52	60	80	
28			71.3	69.93	28	54	60	80		
29			73.85	72.48	29	54	60	80		
30			76.39	75.02	30	60	65	85		
31			78.94	77.57	31	62	65	85		
32			81.49	80.12	32	63	70	90		
33	S8M-15		84.03	82.66	33	65	70	90		
34			86.58	85.21	34	70	75	95		
35			89.13	87.75	35	70	75	95		
36	S8M-20		91.67	90.3	36	75	80	99		
37			94.22	92.85	37	75	80	99		
38			96.77	95.39	38	80	85	105		
39			99.31	97.94	39	80	85	105		
40	S8M-25	AF	101.86	100.49	40	85	90	110		
41			104.41	103.03	41	85	90	110		
42			106.95	105.58	42	88	95	115		
43	S8M-30	BF	109.5	108.13	43	88	95	115		
44			112.05	110.67	44	90	98	118		
45			114.59	113.22	45	90	98	118		
46			117.14	115.77	46	95	105	125		
47	S8M-40		119.68	118.31	47	95	105	125		
48			122.23	120.86	48	100	110	128		
49			124.78	123.41	49	100	110	128		
50			127.32	125.95	50	100	115	140		
51			129.87	128.5	51	100	115	140		
52			132.42	131.04	52	100	120	146		
53			134.96	133.59	53	100	120	146		
54			137.51	136.14	54	100	125	152		
55			140.06	138.68	55	100	125	152		
56			142.6	141.23	56	100	125	157		
57			145.15	143.78	57	100	125	157		
58			147.7	146.32	58	100	128	160		
59			150.24	148.87	59	100	128	160		
60			152.79	151.42	60	100	157	188		
70			178.25	176.88	70	100	157	188		
72			183.35	181.97	72	100	180	210		
80			203.72	202.35	80	100	195	235		
90			229.18	227.81	90	100	195	235		
100			254.65	253.28	100	100	220	260		

