

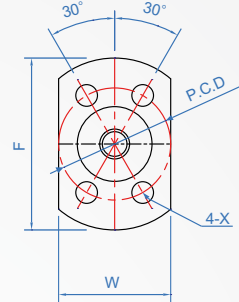
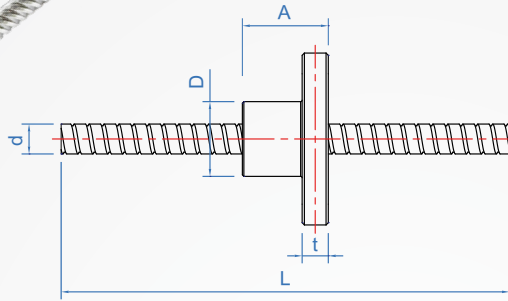
# KW271

靜音/大導程

特長: 經由軸心拋光降低摩擦, 樹脂螺母獲得了高螺桿效率。  
與滾珠螺桿相比噪音低, 也可與潤滑油併用達到最佳運轉效果。  
它可以在廣泛的環境中使用。(無給油、耐腐蝕、耐熱,)

| 部品  | 材質     | 方向  | 精度         |
|-----|--------|-----|------------|
| 螺牙軸 | SUS304 | 右螺紋 | JIS B 1192 |
| 螺帽  | 特殊樹脂   |     |            |

累積導程誤差: ±0.21/300mm 導程/條數=螺距



### How to order

① ②  
KW271 - 401 - 200  
TYPE 外徑 - 導程 L

單品選購  
螺帽  
KW271-4-1-A

| ① 外徑-導程 |       | ② L  | 軸     |    | 螺帽尺寸 |    |     |     |    |     |      | 轉向間隙 | 轉向荷重 (N參考) | 回轉數 (rpm參考) | 緊固扭矩 N•mm |       |
|---------|-------|------|-------|----|------|----|-----|-----|----|-----|------|------|------------|-------------|-----------|-------|
| d       | Pitch | L    | 質量(g) | 條數 | D    | F  | PCD | X通孔 | W  | t   | A    |      |            |             |           | 質量(g) |
| 4       | 01    | 200  | 16    | 1  | 10   | 23 | 15  | 2.9 | 15 | 3.5 | 11.5 | 3    | 0.05       | 50          | 2000      | 250   |
|         | 02    |      |       |    |      |    |     |     |    |     |      |      |            | 60          |           |       |
| 6       | 01    | 300  | 57    | 1  | 12   | 26 | 18  | 3.4 | 17 | 3.5 | 14.5 | 3    | 0.05       | 120         | 2000      | 600   |
|         | 02    |      | 60    |    |      |    |     |     |    |     |      |      |            |             |           |       |
|         | 09    |      | 63    | 4  |      |    |     |     |    |     |      |      | 0.1        | 90          |           |       |
|         | 18    |      |       |    |      |    |     |     |    |     |      |      |            | 70          |           |       |
| 8       | 01    | 300  | 105   | 1  | 14   | 29 | 21  | 3.4 | 18 | 4   | 18   | 5    | 0.05       | 200         | 2000      | 600   |
|         | 02    |      | 96    |    |      |    |     |     |    |     |      |      |            |             |           |       |
|         | 12    | 400  | 136   | 4  |      |    |     |     |    |     |      | 0.1  | 210        |             |           |       |
|         | 24    |      | 144   |    |      |    |     |     |    |     |      |      |            |             |           |       |
| 10      | 02    | 300  | 156   | 1  | 16   | 33 | 24  | 4.5 | 21 | 5   | 22   | 6    | 0.05       | 460         | 1500      | 800   |
|         | 06    |      | 370   |    |      |    |     |     |    |     |      |      |            |             |           |       |
|         | 10    | 1000 | 234   | 4  |      |    |     |     |    |     |      | 0.1  | 250        |             |           |       |
|         | 15    |      | 225   |    |      |    |     |     |    |     |      |      |            |             |           |       |
| 12      | 02    | 300  | 231   | 1  | 18   | 35 | 26  | 4.5 | 22 | 5   | 25   | 8    | 0.05       | 660         | 1000      | 800   |
|         | 04    |      | 720   |    |      |    |     |     |    |     |      |      |            |             |           |       |
|         | 08    | 1000 | 730   | 2  |      |    |     |     |    |     |      | 0.1  | 820        |             |           |       |
|         | 12    |      | 820   |    |      |    |     |     |    |     |      |      |            |             |           |       |
|         | 18    | 500  | 385   | 6  |      |    |     |     |    |     |      | 0.1  | 750        |             |           |       |
|         | 36    |      | 400   |    |      |    |     |     |    |     |      |      |            |             |           |       |
| 15      | 05    | 2000 | 2300  | 1  | 24   | 42 | 33  | 4.5 | 27 | 6   | 30   | 17   | 0.1        | 890         | 800       | 800   |
|         | 10    |      | 2260  |    |      |    |     |     |    |     |      |      |            |             |           |       |
|         | 20    |      | 2280  |    |      |    |     |     |    |     |      |      |            |             |           |       |
| 20      | 10    | 2000 | 4320  | 2  | 30   | 50 | 40  | 5.5 | 32 | 7   | 36   | 26   | 0.1        | 1240        | 600       | 1000  |
|         | 20    |      | 4360  |    |      |    |     |     |    |     |      |      |            |             |           |       |
|         | 27    |      |       |    |      |    |     |     |    |     |      |      |            |             |           |       |

### 螺帽材料特性表

| 項目   | 單位   | 特殊樹脂 |
|------|------|------|
| 密度   | g/cm | 1.68 |
| 硬度   | 洛式   | 95   |
| 拉伸強度 | Mpa  | 155  |
| 拉伸破壞 | %    | 1.8  |
| 彎曲強度 | Mpa  | 215  |
| 吸水率  | %    | 0.05 |

上記是材料的參考數值。

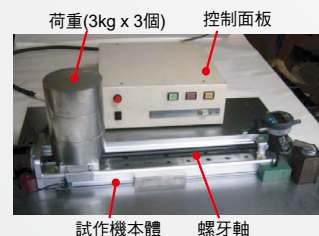
### 特長

| 項目           | 潤滑油     | 耐蝕性 | 螺牙精度 | 螺牙效率 | 噪音  | 使用溫度 |
|--------------|---------|-----|------|------|-----|------|
| 超級滑動螺桿       | 不要(可併用) | ◎   | ○    | ○    | ◎   | ◎    |
| 汎用螺牙桿(含油POM) | 不要(可併用) | △   | ○    | △~○  | △~○ | △    |
| 滾珠螺桿         | 要       | X   | ◎    | ◎    | △   | △    |

它可以在廣泛的環境中使用。(無潤滑、耐腐蝕、耐熱)  
與滾珠螺桿相比噪音低。  
由於低摩擦樹脂螺母獲得了高螺桿效率。

### 1. 耐久測試方法

試驗機: Motion5製 荷重: 9kg



背隙測定器

### 2. 行走距離與軸向間隙的關係

