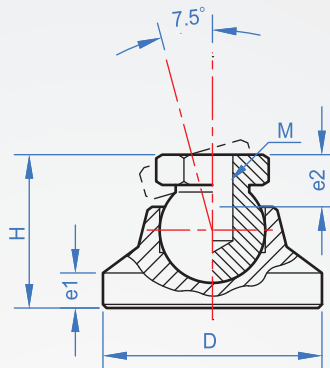


水平腳座
FT981
內牙型



※特性：
水平調整腳座在可應用於地面不平及腳架有角度時，在允許的角度內貼平地面使用；發揮腳座承重能力。靜態荷重視相對球型支座的垂直荷重，螺栓型調整腳座會受到螺栓承重能力限制。



材質 表面處理

鋼 鍍白鋅

SUS304

How to order

1
FT981 - M8 -
| | |
TYPE 螺紋
選擇材質
鋼.....
SUS304.....

單位 :mm

M 螺紋	Pitch	D	H	e1	e2	靜態荷重 (N)
M8	1.25	25	19	4	9	7000
M10	1.5	32	23	5	10.5	11000
M12	1.75	50	28	7	11.5	16000
M16	2.0	60	36	8.5	16	30000