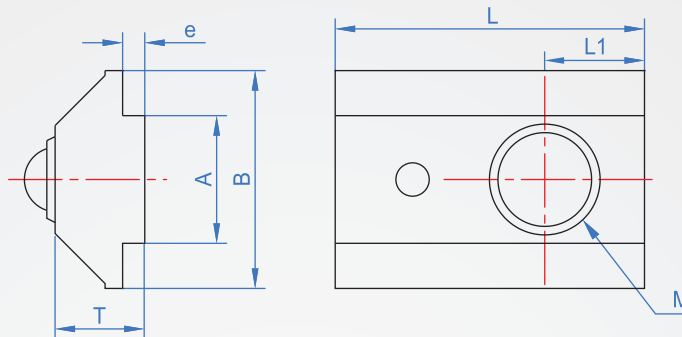


先裝定位珠螺帽

TT912



材質

表面處理

S10C相當

鍍三價鉻

How to order

TT912 - 6 - M3
TYPE 槽寬 螺紋

1

2

單位：mm

適用鋁架 溝槽寬度	M 粗螺紋	相關尺寸						No. (適用鋁架系列)
		A	B	e	L	L1	T	
6	M3、M4、M5	5.8	10	0.8	14	4.5	4.1	20
8	M3、M4、M5、M6	7.8	15	0.8	16	5	6.3	30
10	M4、M5、M6、M8	9.8	17	3	18	6	9.0	40、45

Che Na

(02)2688-3177

info@chena.com.tw

(02)2688-3188
(02)2688-3881~3

新北市樹林區光榮街21號