

嵌入
LM237
一般

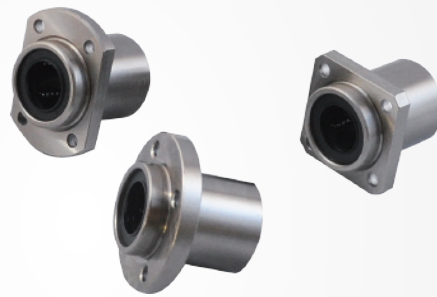
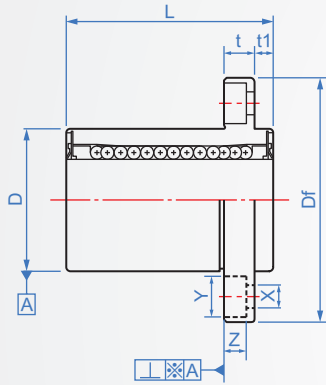
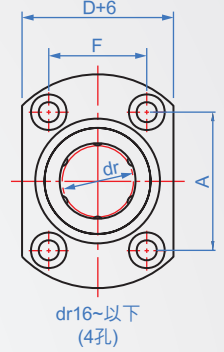
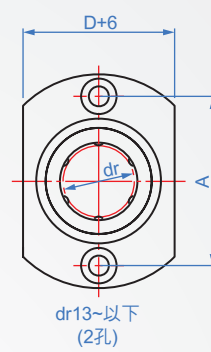
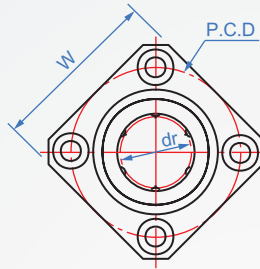
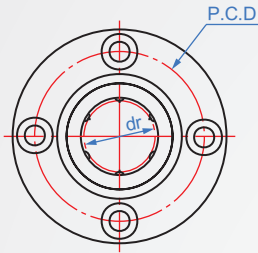
外筒	鋼珠	保持器	使用環境溫度	附件
SUJ2 HRC58~	SUJ2	樹脂	-20~80°C	二側防塵蓋

★本體鍍無電解線防鏽性佳。

F：圓法蘭

K：方法蘭

H：二面法蘭



How to order

LM237 - 12 -
TYPE 內徑

選擇外形
圓法蘭..... F
方法蘭..... K
二面法蘭..... H

版權所有 重製必究

dr	公差	主要尺寸		法蘭部位										偏心 max.	直角度	基本額定荷重		重量 (g)			
		D	公差	L	A	Df	F	P.C.D	t	t1	W	X	Y			Z	動C	靜Co	圓形	方形	二面
6	+0 -0.009	12	+0 -0.013	19	20	28	20	5	5	22	3.5	6	3.1	0.012	0.012	200	260	24	18	21	
8		15		24	24	32										24	25	260	400	37	29
10		19	29	29	40	-	29	30	370	540	72	52	64								
12		21	30	32	42	32	32	410	590	76	57	68									
13		23	32	33	43	33	6	6	500	770	88	72	81								
16		28	37	31	48	22	38	37	770	1170	120	104	112								
20	+0 -0.010	32	+0 -0.019	42	36	54	24	43	8	8	42	5.5	9	5.1	0.015	0.015	860	1370	180	145	167
25		40		59	40	62	32	51									50	980	1560	340	300
30		45		64	49	74	35	60	10	10	1560	2740	470	375			388				

建議使用g6公差導桿

1N=0.12kgf