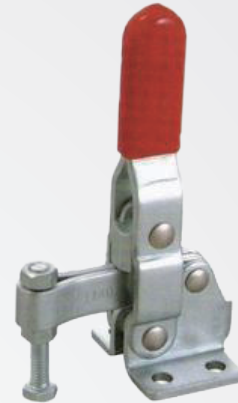
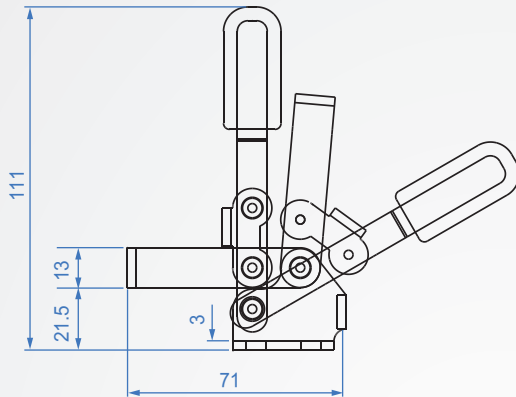
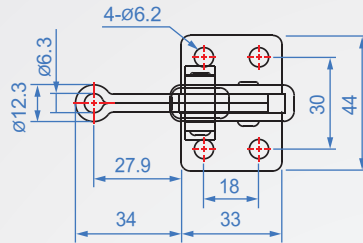


GH11401



GH11401

材質：SS400 表面處理：鍍鉻

單位：mm

Code No.	夾壓力(kg)	重量(g)	把手移動	夾頭移動	前端配件
GH11401	100	210	72°	120°	NSA-064010