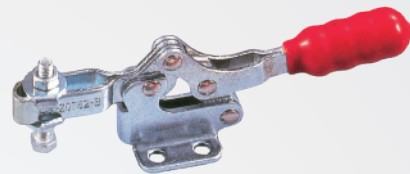
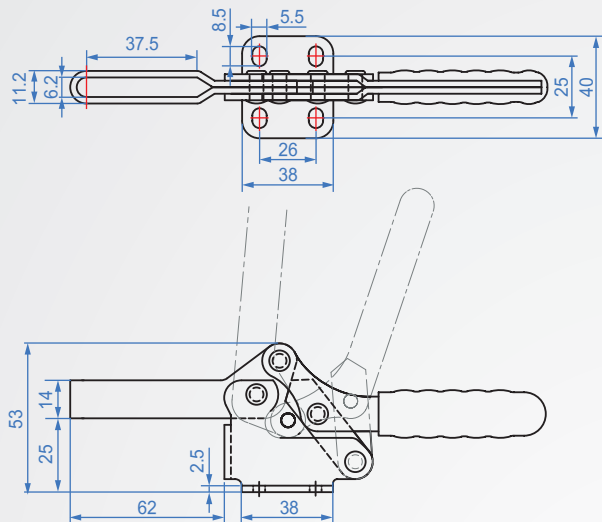


## GH21502-B



## GH21502-B

材質：SS400 表面處理：鍍鋅

## GH21502-BSS

材質：SUS304

單位：mm

Code No.	夾壓力(kg)	重量(g)	把手移動	夾頭移動	前端配件
GH21502-B	150	245	76°	93°	NSA-064010
GH21502-BSS	150	245	76°	93°	—