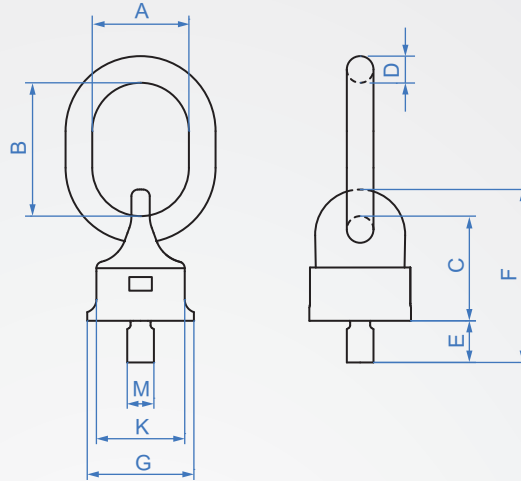
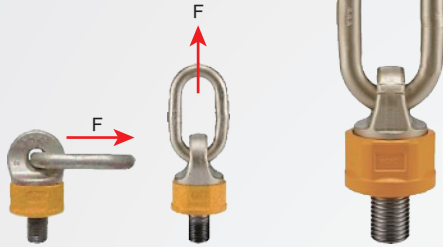


吊環

KE769

萬向旋轉



材質

表面處理

鍛造合金鋼

塗裝

How to order

↓
KE769 - M12-B
TYPE M

版權所有 重製必究

1												單位: mm								
極限荷重 Tons	M	Pitch	E	G	C	K	F	D	B	A	鎖緊扭距 Nm	質量 kg								
0.4	M8	1.25	12	36.5	48	34	101	13	53	35	10~40	0.3								
0.5	M10	1.5	18								15~40	0.4								
0.7	M12-A M12-B	1.75	25																	
1	M14	2	20	52	68	46	127	16	59	40	30~40	0.44								
1.4	M16-A M16-B M16-C		24								75~130		0.5							
1.7	M20-A M24-A		2.5 3									30		100~170	1.1					
2.5	M20-B M20-C M20-D M20-E	2.5	40 50 70	57	75	50	148	19	73	40	190~280	1.5								
4	M24-B M24-C M24-D M24-E	3	30 36 45 50								70	95	65	163	68	230~400	2.4			
6.7	M30-A M30-B M30-C M30-D M30-E	3.5	35 45 50 60															81	106	75
8	M30-F M30-G	4	35 45	81	106	75	201	22	95	50										
10	M36-A M36-B		50 54								104	127	95	256	32	129	70			
12.5	M42-A M42-B M42-C M45-A M48-A		4.5 5															50 60 63 60 72	104	127
13	M42-C M45-B	4.5	35 45	104	127	95	256	32	129	70								350~800		
17	M48-B M48-C	5	50 54								104	127	95	256	32	129	70			
18	M56-A M56-B	5.5	78 85																104	127



單位 : mm

極限荷重 Tons	M	Pitch	E	G	C	K	F	D	B	A	鎖緊扭矩 Nm	質量 kg
20	M64-A	6	96	104	127	95	256	32	129	70	350~900	8.9
	M64-B		110									9.3
28	M64-C		96	129	174	115	305	36	131	80	500~1000	16.4
	M72-A		120									17.7
	M80-A		150									19.6
35	M80-B		120	148	187	135	366	45	179	100	500~1400	25.3
	M90-A		150									27.8
40	M80-C		120	170	210	145	340	45	130	90	500~1500	31.9
	M90-B		115									33.6
	M90-C		150									34.2
	M100-A											35.2

■側向旋轉吊環載重表

懸掛圖示																											
支數	1	2	1	2	2	2	2	2	3~4	3~4	3~4	3~4	3~4	3~4	3~4	3~4											
載重角度	0°	0°	90°	90°	0° ~ 45°	45° ~ 60°	兩側非對稱		0° ~ 45°	45° ~ 60°	兩側非對稱		兩側非對稱		兩側非對稱												
螺紋	載重極限 Tons																										
M8	0.6	1.2	0.4	0.8	0.6	0.4	0.4	0.4	0.8	0.6	0.6																
M10	1	2	0.5	1	0.7	0.5	0.5	0.5	1	0.75	0.75																
M12(A~B)	1.4	2.8	0.7	1.4	1	0.7	0.7	0.7	1.4	1	1																
M14	2	4	1	2	1.4	1	1	1	2.12	1.5	1.5																
M16(A~C)	2.8	5.6	1.4	2.8	2	1.4	1.4	1.4	3	2.12	2.12																
M20(A)	3.4	6.8	1.7	3.4	2.4	1.7	1.7	1.7	3.55	2.5	2.5																
M24(A)																											
M20(B~E)	5	10	2.5	5	3.55	2.5	2.5	2.5	5.3	3.75	3.75																
M24(B~E)	8	16	4	8	5.6	4	4	4	8.5	6	6																
M30(A)																											
M30(B~E)	12	24	6.7	13.4	9.5	6.7	6.7	6.7	14	10	10																
M30(F~G)			8	16	11.2	8	8	8	16	12	12	12															
M36(A~B)			10	20	14	10	10	10	10	21.2	15	15															
M42(A~C)	15	30	12.5	25	17	12.5	12.5	12.5	25	18	18																
M45(A)																											
M48(A)																											
M42(D)												20	40	13	26	18	13	13	13	27	19	19					
M45(B)	25	50	17	34	23.5	17	17	17	35	25	25																
M48(B~C)			18	36	25	18	18	18	37.5	26.5	26.5	26.5															
M56(A~B)			20	40	28	20	20	20	20	42.5	30	30															
M64(A)																											
M64(B)	32.5	65	28	56	39	28	28	28	58	42	42																
M72(A)																											
M80(A)																											
M80(B)	40	80	35	70	49	35	35	35	74	52.5	52.5																
M90(A)																											
M80(C)	50	100	40	80	56	40	40	40	84	60	60																
M90(B~C)																											
M100																											

版權所有 製必究