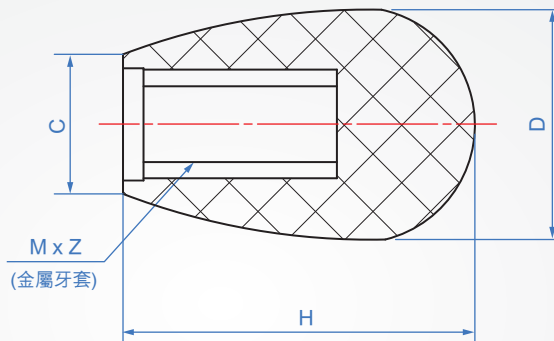


電木旋鈕
NB967



握柄

黑色電木

耐油性、耐磨性。

How to order

①
NB967 - M10
TYPE 螺紋

單位：mm

M 螺紋	Pitch	D	Z	C	H
M8	1.25	25	16	18	26
M10	1.5	32	18	20	33
M12	1.75	40	25	25	42