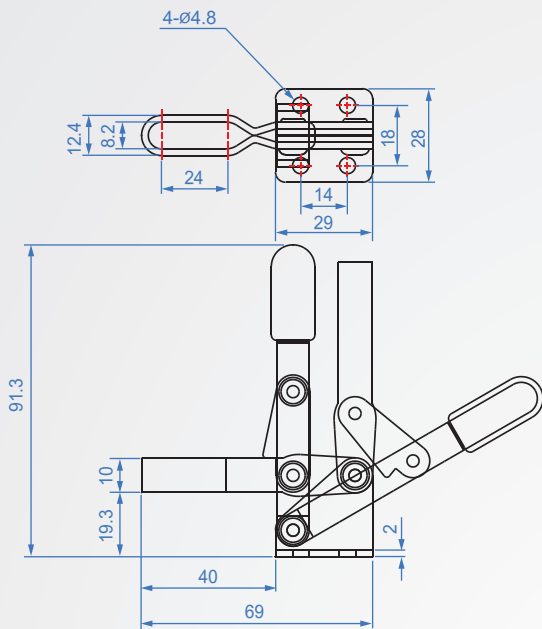


## GH102-B

版權所有  
重製必究

## GH102-B

材質：SS400 表面處理：鍍鉻

單位：mm

Code No.	夾壓力(kg)	重量(g)	把手移動	夾頭移動	前端配件
GH102-B	100	110	65°	90°	FC-14134(橡膠)

Che Na

FAX (02)2688-3177

info@chena.com.tw

(02)2688-3188  
(02)2688-3881~3

新北市樹林區光榮街21號