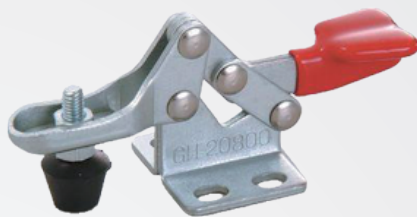
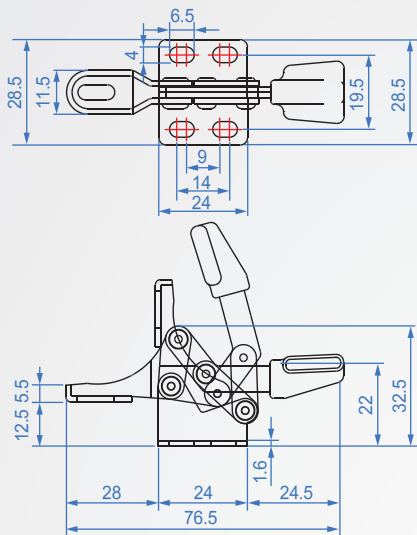


GH20800

版
權
所
有
重
製
必
究



GH20800

材質：SS400 表面處理：鍍鉻

GH20800-SS

材質：SUS304

單位：mm

| Code No. | 夾壓力(kg) | 重量(g) | 把手移動 | 夾頭移動 | 前端配件 |
|------------|---------|-------|------|------|---------------|
| GH20800 | 30 | 40 | 88° | 80° | FC-042507(橡膠) |
| GH20800-SS | 30 | 40 | 88° | 80° | - |