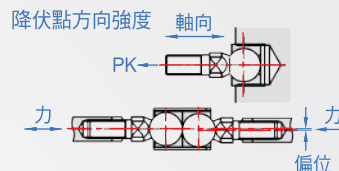
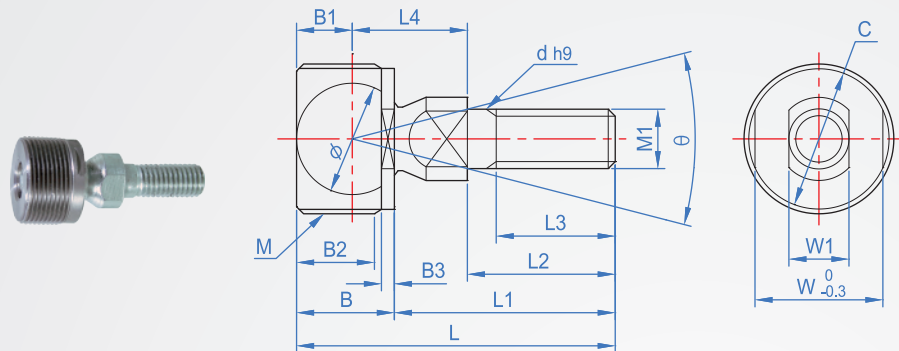


關節軸承

**RN540** 簡易螺牙型

※材質：外環用特殊合金S35C(鍍三價鉻處理)  
 附球形桿:球面部硬度HV650以上  
 ※球窩間隙 軸直角方向：0.03 mm  
 軸向：0.1 mm以下  
 ※建議外環用內螺紋：JIS等級2螺紋



How to order ▶▶

RN540 - 6  
 TYPE No.

單位:mm

NO.	外部尺寸			夾持座尺寸				附球形桿尺寸								球徑 Φ	傾斜角 θ	降伏點 強度 PK(kgf)	靜負荷容量 - 軸向			質量 (g)	
	MxPitch JIS 2級	L	B	B1	B2	B3	W	M	Pitch JIS 2級	d	L1	L2	L3	I	C				W1	直角 kgf	拉伸 Cs(kgf)		壓縮 Csa(kgf)
6	M20x1.5	34.2	11.5	7	8	2	17	M6	1	6	22.7	15	12.2	11	10	8	12.7	30°	250	1400	500	1220	30
8	M22x1.5	41.5	14.5	8.5	11		19	M8	1.25	8	27	17	16	12	12	10	15.88		530	2510	1060	1800	50
10	M25x1.5	55.5	17	10	13.5		22	M10	1.5	10	38.5	26	19.5	21	14	11	19.05		740	3340	1470	2550	80
12	M30x1.5	64	20	12	15.5		27	M12	1.75	12	44	30	22	24	19	17	22.23		940	4490	1870	3570	130

kgf=N × 0.101972

版權所有 製必究