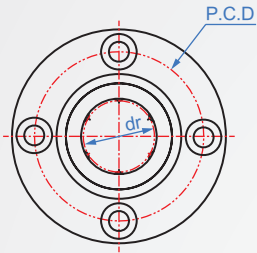


嵌入加長型 LM238

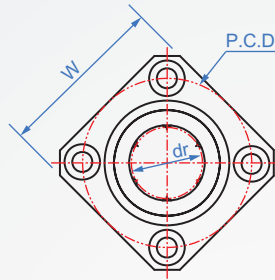
| 外筒 | 鋼珠 | 保持器 | 使用環境溫度 | 附件 |
|----------------|------|-----|----------|-------|
| SUJ2 HRC58~ | SUJ2 | 樹脂 | -20~80°C | 二側防塵蓋 |

★本體鍍無電解鍍防鏽性佳。

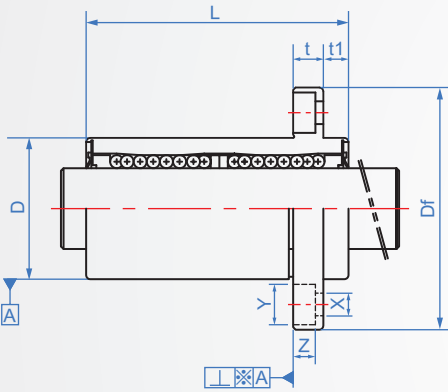
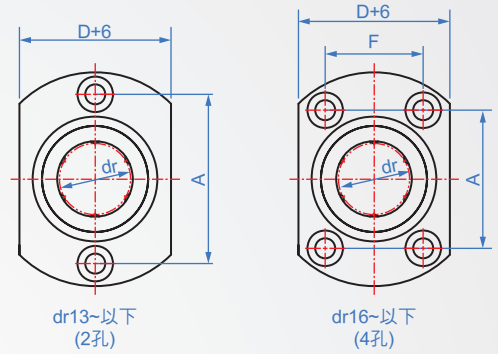
F：圓法蘭



K：方法蘭



H：二面法蘭



How to order

LM238 - 16L -

TYPE 內徑

選擇外形

圓法蘭..... F

方法蘭..... K

二面法蘭..... H

| dr | 公差 | 主要尺寸 | | | | | | | | | | | | 偏心率 max. | 直角度 | 基本額定荷重 | | 重量 (g) | | | | |
|-----|--------------|------|--------------|-----|----|----|----|-------|------|------|-----|-----|-----|----------|-------|--------|------|--------|-----|-----|-----|----|
| | | D | | L | A | Df | F | P.C.D | | t | t1 | W | X | | | Y | Z | 動C | 靜Co | 圓形 | 方形 | 二面 |
| | | 公差 | 公差 | | | | | | | | | | | | | | | | | | | |
| 6L | +0 -0.01 | 12 | +0 -0.013 | 35 | 20 | 28 | - | 20 | 5 | 5 | 22 | 3.5 | 6 | 3.1 | 0.015 | 0.015 | 320 | 520 | 31 | 25 | 28 | |
| 8L | | 15 | | 45 | 24 | 32 | | 24 | | | 25 | | | | | | | | | | | |
| 10L | | 19 | 55 | 29 | 40 | 29 | 30 | | | | | | | | | | | | | | | |
| 12L | | 21 | 57 | 32 | 42 | 32 | 32 | 6 | 6 | 4.5 | 7.5 | 4.1 | 650 | 1200 | | | 110 | 90 | 102 | | | |
| 13L | | 23 | 61 | 33 | 43 | 33 | 34 | | | | | | 810 | 1570 | | | 130 | 108 | 123 | | | |
| 16L | | 28 | 70 | 31 | 48 | 22 | 38 | 37 | 1230 | 2350 | 190 | 165 | 182 | | | | | | | | | |
| 20L | +0 -0.012 | 32 | +0 -0.019 | 80 | 36 | 54 | 24 | 43 | 8 | 8 | 42 | 5.5 | 9 | 5.1 | 0.020 | 0.020 | 1400 | 2750 | 260 | 225 | 247 | |
| 25L | | 40 | | 112 | 40 | 62 | 32 | 51 | | | 50 | | | | | | 1560 | 3140 | 540 | 500 | 525 | |
| 30L | | 45 | | 123 | 49 | 74 | 35 | 60 | 10 | 10 | 58 | 6.6 | 11 | 6.1 | | | 2490 | 5490 | 680 | 590 | 645 | |

建議使用g6公差導桿

1N=0.12kgf