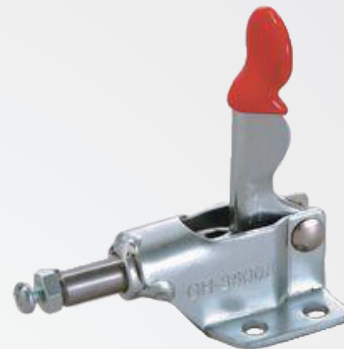
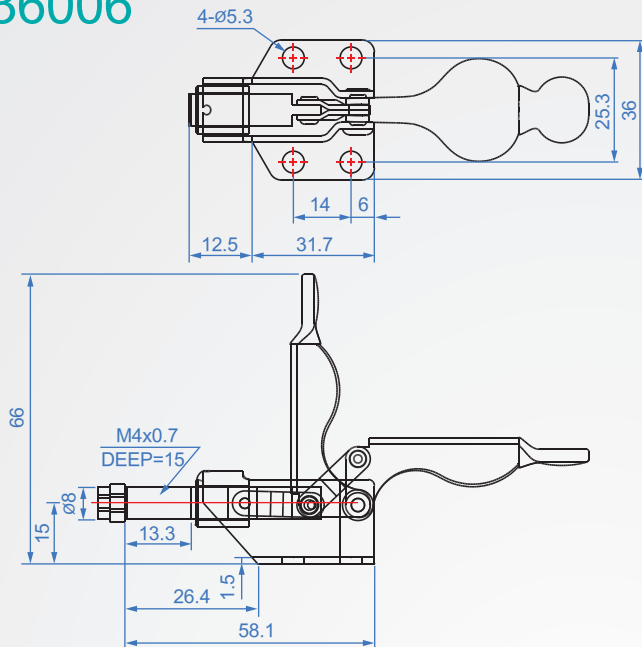


GH36006



GH36006

材質：SS400 表面處理：鍍鉻

單位：mm

Code No.	夾壓力(kg)	重量(g)	把手移動	行程	前端配件
GH36006	50	60	93°	13	NSA-041507