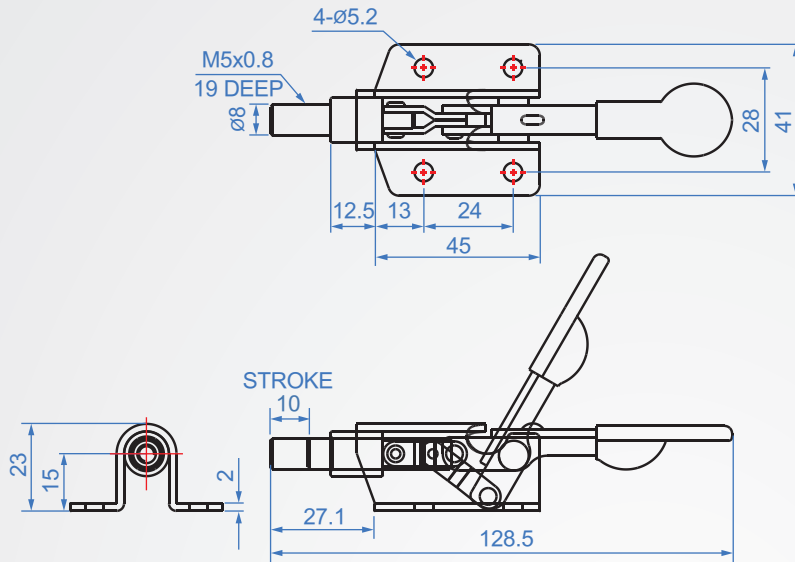


版權所有  
重製必究

## GH36070



### GH36070

材質：SS400 表面處理：鍍鉻

單位：mm

Code No.	夾壓力(kg)	重量(g)	把手移動	行程	前端配件
GH36070	50	95	66°	10	NSA-051508