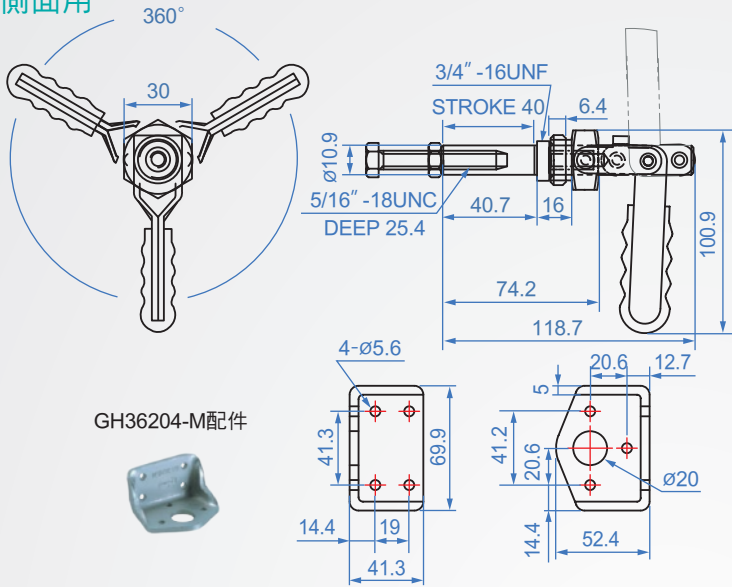


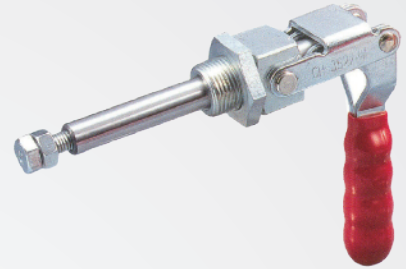
版權所有  
重製必究

## GH36204-M

側面用



GH36204-M配件



GH36204-M  
 材質：SS400 表面處理：鍍鋅  
 GH36204-MSS  
 材質：SUS304

單位：mm

Code No.	夾壓力(kg)	重量(g)	把手移動	行程	前端配件
GH36204-M	136	280	186°	40	NSA-085012
GH36204-MSS	136	280	186°	40	——

1N=0.102kgf