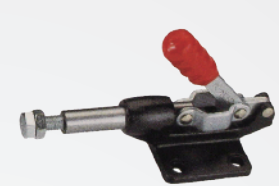
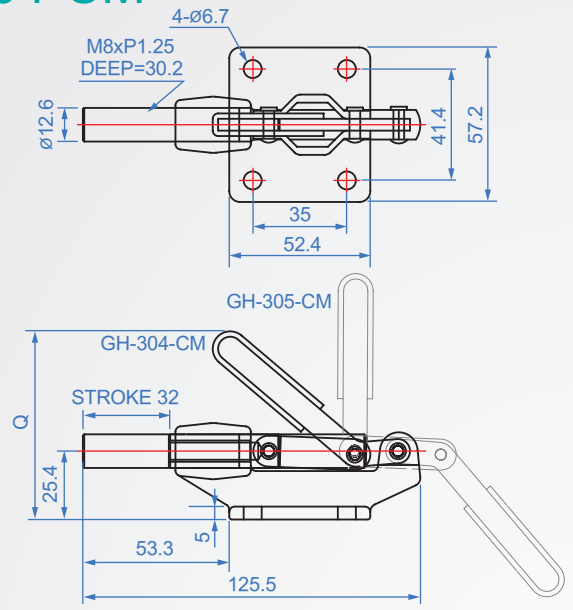
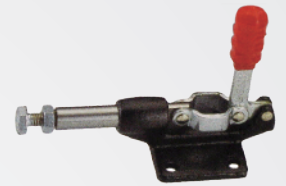


## GH304-CM

版權所有  
重製必究



304-CM



305-CM

### GH304-CM

材質：SS400 表面處理：鍍鋅

單位：mm

| Code No. | 夾壓力(kg) | 重量(g) | Q    | 把手移動 | 行程 | 前端配件       |
|----------|---------|-------|------|------|----|------------|
| GH304-CM | 227     | 345   | 75   | 183° | 32 | NSA-085012 |
| GH305-CM | 227     | 345   | 97.9 | 183° | 32 | NSA-085012 |

1N=0.102kgf