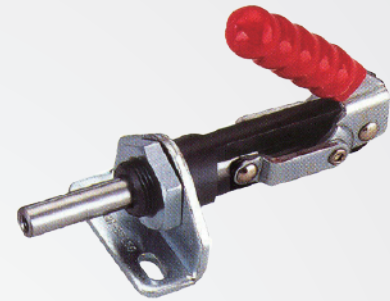
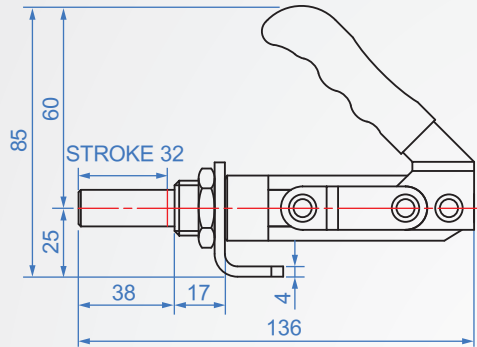
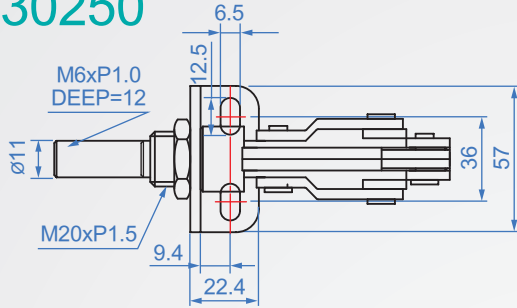


GH30250



GH30250

材質：SS400 表面處理：鍍鋅

單位：mm

Code No.	夾壓力(kg)	重量(g)	把手移動	行程	前端配件
GH30250	250	384	190°	32	NSA-062010

版權所有 重製必究