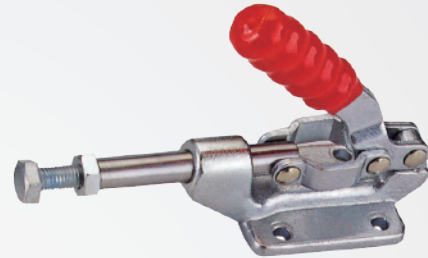
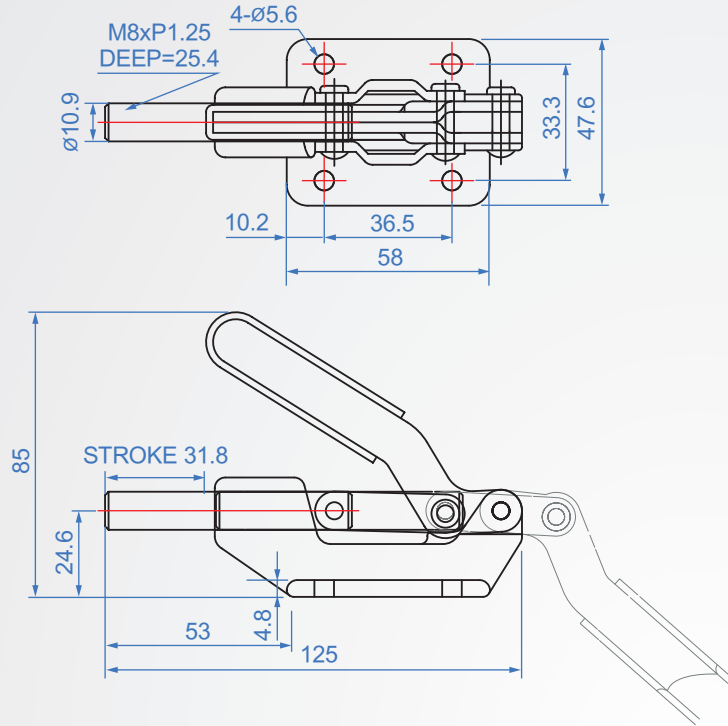


## GH36003M

版權所有  
重製必究



### GH36003M

材質：SS400 表面處理：鍍鋅

單位：mm

Code No.	夾壓力(kg)	重量(g)	把手移動	行程	前端配件
GH36003M	272	383	180°	31.8	NSA-085012