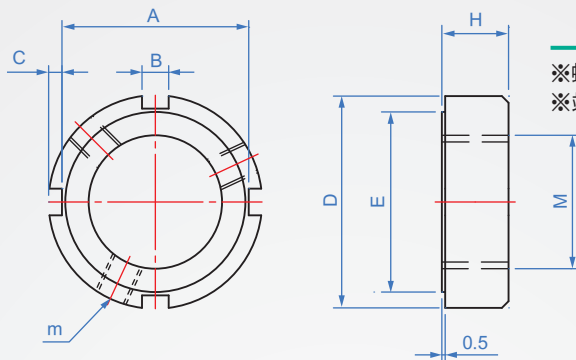


固鎖螺帽

RN534

精密型



材質

硬度

表面處理

附屬品

碳鋼

HRC28~32

染黑

止付螺絲  
銅墊片

※螺紋精度：4H 等級 ISO  
 ※端面垂直度：0.005

How to order

1  
 RN534 - M12  
 TYPE M

1

單位：mm

M	Pitch	D	E	A	B	C	H	m	質量 (g)
M8	0.75	16	11	12	3	2	8	2-M4x0.7	8
M10	1	18	13	14					10
M12		20	16	16					11
M15		25	21	21	18				
M17	1.5	28	23	24	4	10	12	2-M5x0.8	28
M20		32	27	28				3-M5x0.8	36
M25		38	33	34				58	
M30	2	45	40	41	5	14	12	3-M6x1.0	80
M35		52	47	48					106
M40		58	52	53					148
M45	2	65	59	60	6	2.5	14	3-M8x1.25	184
M50		70	64	65					202
M55		75	68	69					249
M60	2	80	73	74	7	3	16	3-M8x1.25	269

※資料不及備載，其餘尺寸請查詢伽納網站。

Che Na

(FAX) (02)2688-3177

info@chena.com.tw

 (02)2688-3188  
(02)2688-3881~3

新北市樹林區光榮街21號