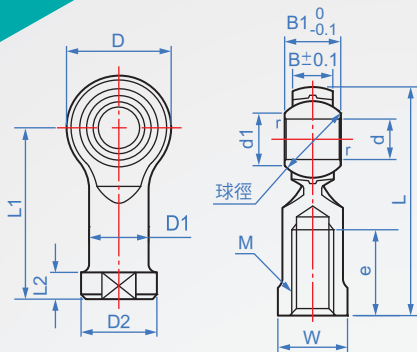


關節軸承

## RN541

內螺紋

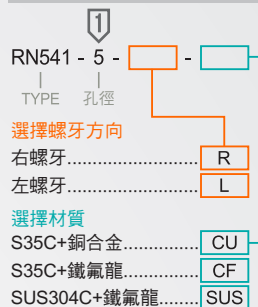


本體	襯套	球面內輪	
S35C	銅合金	SUJ2	HRC58~
鍍三價鉻	鐵氟龍	鍍硬鉻	
SUS304C	PTFE	SUS440C	

單位:mm

間隙	銅合金	鐵氟龍
徑向間隙	0.035以下	0.035以下
軸向間隙	0.1以下	0.5以下

### How to order



版權所有 重製必究



單位:mm

d H7	M x Pitch	外部尺寸			夾持器尺寸						球面內環尺寸			靜負荷 Cs (N)	質量 (g)	※容許傾斜角			
		L	D	B1	W	D1	D2	B	L1	L2	e	球徑mm	d1			r	α1	α2	α3
5	M5 x 0.8	35	16	8	9	9	11	6	27	4	14	11.112	7.7	0.3	5590	18	13°	30°	
6	M6 x 1.0	39	18	9	11	10	13	6.75	30	5		12.7	9		6860	26			
8	M8 x 1.25	47	22	12	14	12.5	16	9	36	5	17	15.875	10.4	0.5	9800	45	8°	14°	25°
A8	M8 x 1.0																		
10	M10 x 1.5	56	26	14	17	15	19	10.5	43	6.5	21	19.05	12.9	0.5	13200	76	13°		
A10	M10 x 1.25																		
12	M12 x 1.75	65	30	16	19	17.5	22	12	50	6.5	24	22.225	15.4	0.5	16700	114	13°		
A12	M12 x 1.25																		
14	M14 x 2.0	74	34	19	22	20	25	13.5	57	8	27	25.4	16.9	0.7	20600	158	10°	16°	24°
A14	M14 x 1.5																		
16	M16 x 2.0	83	38	21	22	22	27	15	64	8	33	28.575	19.4	0.7	25000	200	9°	15°	24°
A16	M16 x 1.5																		
18	M18 x 1.5	92	42	23	27	25	31	16.5	71	10	36	31.75	21.9	0.7	29400	288	9°	15°	24°
20	M20 x 1.5																		
22	M22 x 1.5	109	50	28	32	30	37	20	84	12	43	38.1	25.9	0.7	41200	475	10°	23°	24°