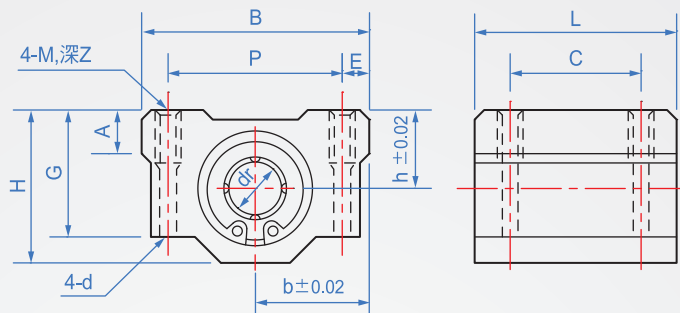


線性襯套座

LM231



材質 表面處理

鋁合金 AL 白色陽極

How to order

LM231 - 6
TYPE 內徑

單位：mm

dr	h ±0.02	b ±0.02	A	B	C	E	G	H	L	P	M	Z	d	基本定格荷重		質量 (g)
														動C(N)	靜CO(N)	
6	9	15	6	30	15	5	15	18	25	20	M4	8	3.4	20	27	34
8	11	17		34	18		18	22	30	24				27	41	56
10	13	20	8	40	21	6	21	26	35	28	M5	12	4.3	38	55	90
12	15	21		42	26		5.75	25	29	36				30.5	42	60
13		22		44		5.5	26	30	39	33				51	78	123
16	19	25		9	50	34	7	35	38.5	44				36	78	119
20	21	27	11	54	40	36		42	50	40	M6	5.2	88	140	237	
25	26	38	12	76	50	11	41	51.5	67	54	M8	18	7	100	159	555
30	30	39	15	78	58	10	49	59.5	72	58				159	279	686

建議使用g6公差導桿

Che Na

(FAX) (02)2688-3177

info@chena.com.tw

(02)2688-3188
(02)2688-3881-3

新北市樹林區光榮街21號

版權所有 重製必究