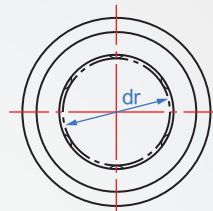
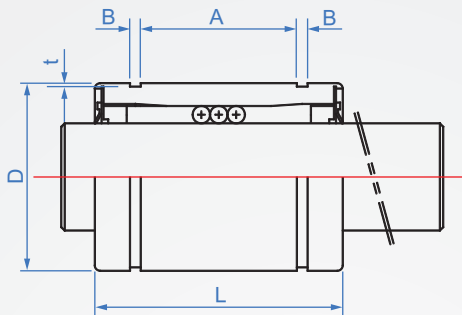


滾珠內襯

LM228



外筒	滾珠	硬度	內襯	扣環
SUJ2	SUJ2	HRC58	鋁合金	SK(染黑)

※使用溫度：-20~110°C

How to order

LM228 | TYPE
 10 | 內徑

單位：mm

內襯孔徑		最大行程	L	外筒徑		A	B	t	基本額定荷重		重量(g)	售價
dr	公差			D	公差				C(動)N	Co(靜)N		
8	+0.022	24	24	15	0	17.1	1.5	0.5	343	245	15.6	
10	+0.013			19	-0.011				22.7	637		
12	+0.027	32	-0.013	23	24.5	0.7			1070	813	42	
16	+0.016	40		37					28	29.1	1180	990
20	+0.033	50	45	32	0		35.8	2	1260	1170	99	
25	+0.020			37					-0.016	1330	1330	117