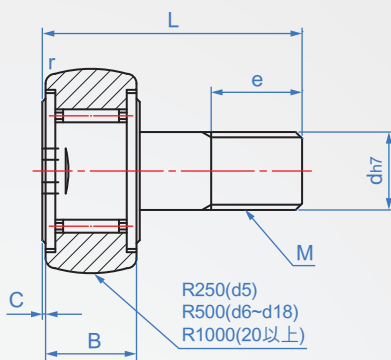
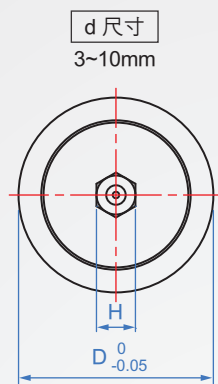


法蘭側內六角

RN519-R

球面型



材質	使用環境溫度
SUJ2	80°C以下
SUS440C	

※全系列密封型

How to order

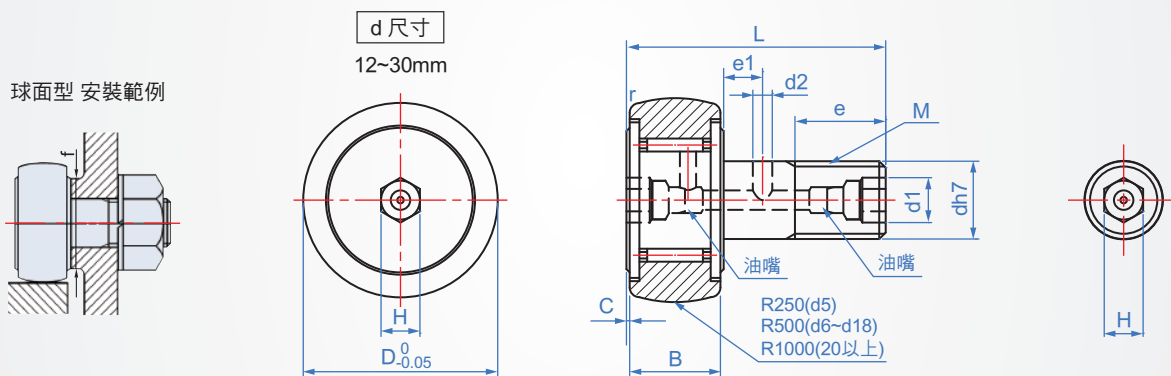
RN519-R - 5 - 13 - []

TYPE 軸徑 法蘭外徑

選擇材質
SUJ2.....[空白]
SUS440C相當.....[SUS]

單位:mm

d	h7	D	M x Pitch	B	C	L	e	H	r	安裝部 最小 f	最大容 許負荷 kN	軌道負 荷能力 KN	基本額定負荷		最大 旋轉數 rPm	質量 (g)
													C動 KN	Cor靜 KN		
3	+0 -0.010	10	M3 x 0.5	7	0.5	17	5	2(1.5)	0.3	6.8	0.36	0.37	1.47	1.18	32900	4.5
4	+0 -0.012	12	M4 x 0.7	8		20	6	2.5(2)	0.5	8.6	0.78	0.47	2.06	2.05	25900	7.5
5		13	M5 x 0.8	9		23	7.5	3(2.5)		9.7	1.42	0.53	3.14	2.77	20300	10.5
6	+0 -0.015	16	M6 x 1.0	11	0.6	28	9	3	0.5	11	2.11	1.08	3.59	3.58	17500	18.5
8		19	M8 x 1.25			32	11			13	4.73	1.37	4.17	4.65	14000	28.5
10	22	M10 x 1.25	12	36		13	5	1	15	5.81	1.67	5.33	6.78	11900	45	
	26			2.06	60											



單位:mm

d	h7	D	M x Pitch	B	C	L	d1	d2	e	e1	H	r	安裝部 最小 f	最大容 許負荷 kN	軌道負 荷能力 KN	基本額定負荷		最大 旋轉數 rPm	質量 (g)	
																C動 KN	Cor靜 KN			
12	+0	30	M12 x 1.5	14	0.6	40	6	3	14	6	6	1.5	20	9.37	2.45	7.87	9.79	9800	95	
		32																	2.74	105
16	-0.018	35	M16 x 1.5	18	0.8	52	8	4	18	8	8	1.5	24	17.3	3.14	12	18.3	7000	170	
		40																	3.72	250
20	+0	52	M20 x 1.5	24	0.8	66	8	4	22	9	8	1.5	36	32.1	8.23	20.7	34.8	4900	460	
		47																	7.15	385
24	-0.021	62	M24 x 1.5	29	1	80	8	4	25	11	8	1.5	40	49.5	10.5	30.6	53.2	4550	815	
		72																	12.9	1140
30	+0	80	M30 x 1.5	35	1	100	8	4	32	15	8	2	46	73.7	14.9	45.4	87.6	3500	10.5	
		85																	16.1	2030
		90																	17.3	2220

安裝要點

- ◆要保證外環與配合面均勻接觸妥當安裝凸輪隨動器時 也要保證它與軸輪的行程方向垂直
- ◆安裝部
安裝孔倒角建議為C0.5
並且 安裝表面的直徑要求最少等於(f)規格表中所示的尺寸

他: 另有(1) 無密封型 可提供每分7000 ~ 47000高旋轉數;
以及(2) 重荷重型 內裝為滿滾柱類型 d部尺寸:6至30mm
最大負載8.5 - 145(KN)