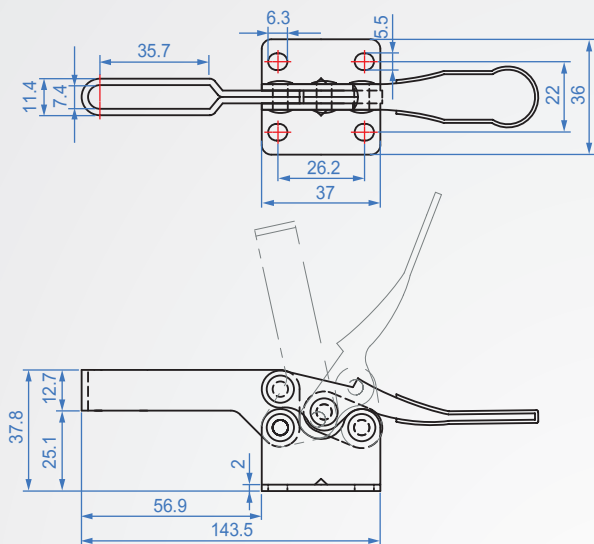


GH201-B



GH201-B

材質：SS400 表面處理：鍍鋅

GH201-BSS

材質：SUS304

單位：mm

Code No.	夾壓力(kg)	重量(g)	把手移動	夾頭移動	前端配件
GH201-B	90	130	73°	85°	FC-14134
GH201-BSS	90	130	73°	85°	-