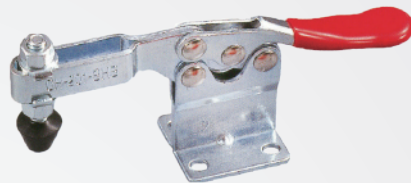
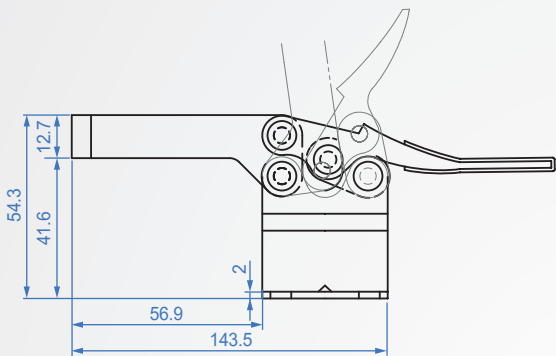
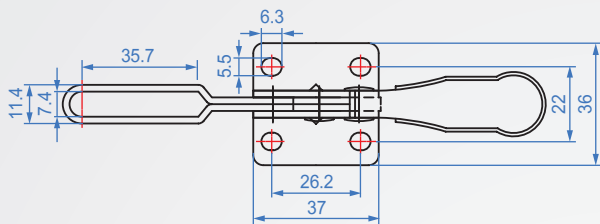


GH201-BHB



GH201-BHB

材質：SS400 表面處理：鍍鋅

單位：mm

Code No.	夾壓力(kg)	重量(g)	把手移動	夾頭移動	前端配件
GH201-BHB	90	145	73°	85°	FC-14134