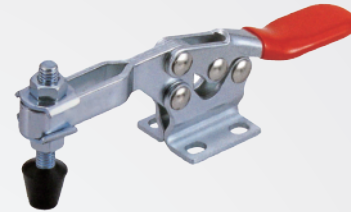
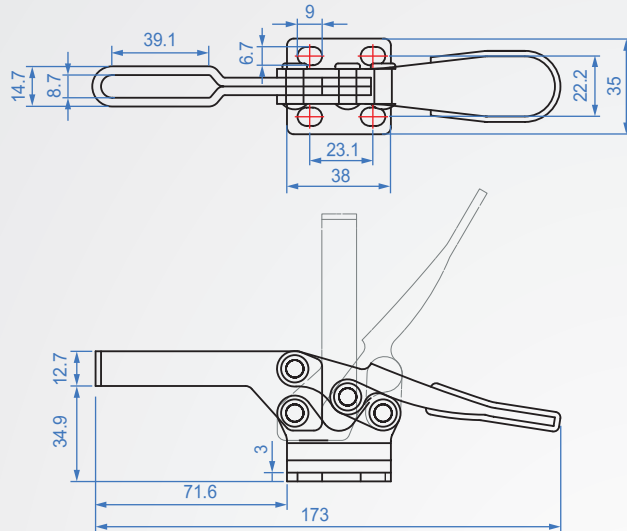


GH225-D



GH225-D

材質：SS400 表面處理：鍍鋅

GH225-DSS

材質：SUS304

單位：mm

Code No.	夾壓力(kg)	重量(g)	把手移動	夾頭移動	前端配件
GH225-D	227	260	65°	90°	FC-56212
GH225-DSS	227	260	65°	90°	-

1N=0.102kgf