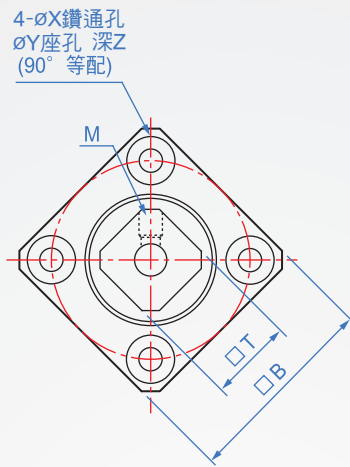
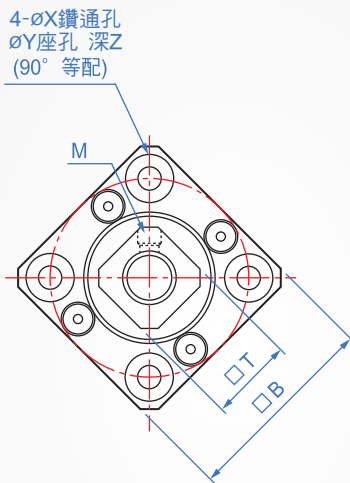
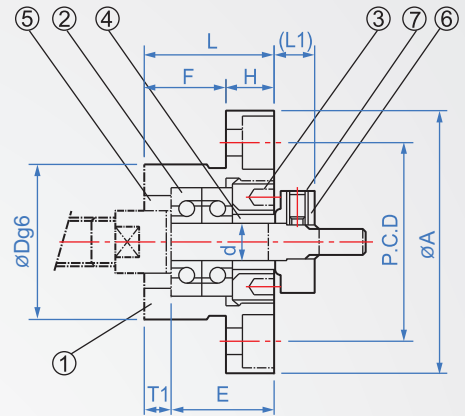


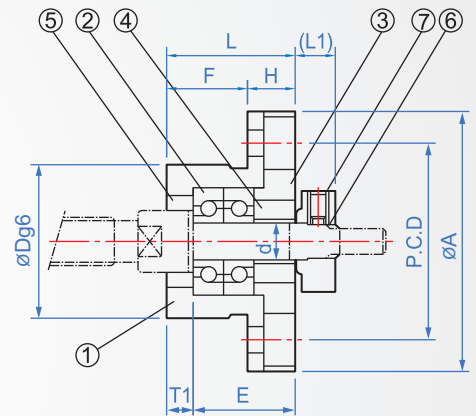
固定側
FK



● FK6~FK8



● FK10~FK25



正反兩面皆可安裝

版權所有
重製必究

■ 構成部品

部番	部品名稱	數量
①	軸承座本體	1
②	斜角軸承	1組
③	壓蓋	1
④	間隔環	2
⑤	油封	2
⑥	緊扣螺帽	1
⑦	內六角止付螺絲附墊塊	1組

★注意：①②③為一整體，請勿分解。

How to order

FK - 6 -

TYPE No.

選擇軸承

斜角P5日製.....

斜角P0日製.....

斜角P5台製.....

斜角P5陸製.....

深溝ZZ日製.....

深溝ZZ台製.....

材質	表面處理
S45C	染黑

No.	d	L	H	F	E	Dg6	A	P.C.D	□B	(L1)	T1	X	Y	Z	□T	m	M
5	5	16.5	6	10.5	18.5	20	34	26	26	5.5	3.5	3.4	6.5	4	11	M3	M5x0.5
6	6	20	7	13	22	-0.007 -0.020	36	28	28						12	M3	M6x0.75
8	8	23	9	14	26	28	43	35	35	7	4	4.5	8	6	14	M4	M8x1
10	10	27	10	17	29.5	34	52	42	42	7.5	5				16		M10x1
12	12				36	-0.009 -0.025	54	44	44	19	M12x1						
15	15	32	15	36	40	63	50	52	10	6	5.5				9.5		6
20	20	52	22	30	50	57	85	70	68	8	10	6.6	11	10	30	M20x1	
25	25	57	27		60	63	-0.010 -0.029	98	80	79		13	9	15	13	35	M5

對應螺桿&軸承請參考2-19頁