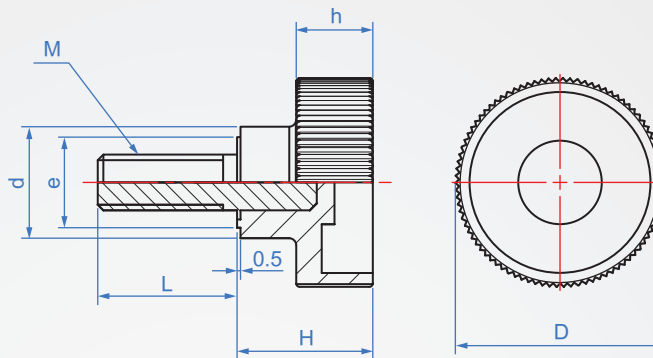


滾花型旋鈕

HA975

外螺牙



握柄

螺牙

黑色樹脂

S45C  
(鍍鋅)

How to order

1 2

HA975 - M4 - 10

TYPE | 螺紋 | 長度

版權所有  
製必究

1		2					單位 :mm				
M 螺紋	Pitch	L 選擇長度					D	d	H	h	e
M4	0.7	10	15	20			20	12	13.5	8	12
M5	0.8	10	15	20							
M6	1	10	15	20	30		25	15	19.5	9	15
M8	1.25			20	30	40	30	18	21.5	11	18
M10	1.5			20	30	40	35	21	29	13	21