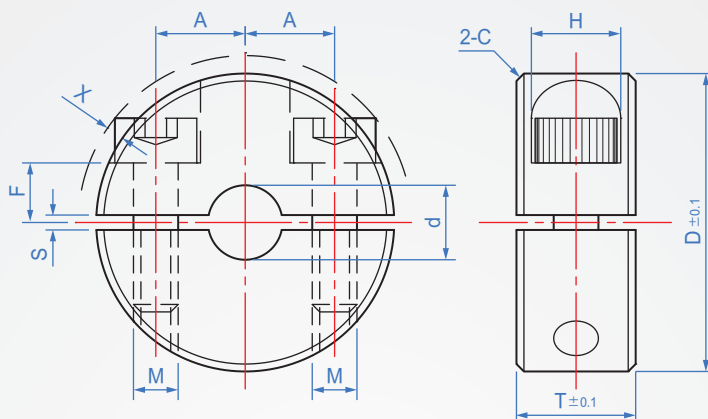


分割型-泛用
SC482



材質	表面處理	附螺絲
S45C	染黑	SCM435
	無電解鍍	SUS304
SUS303	-	SUS304

How to order

① ② ③
SC482 - 8 - 25 - 8 -

TYPE 孔徑 外徑 厚度

選擇材質
S45C+染黑.....
S45C+無電解鍍..... TN
SUS303..... SUS

單位: mm										
d	公差	D	T	A	C	F	H	S	螺絲長度 M	螺絲頭突出 X≒
5	+0.03	20	8	6	0.5	4	6	1	M3-10	1.21
		22	10				7.5		M4-10	1.42
6	+0.01	20	8	8	0.5	5	6	1.5	M3-10	1.21
		22	10				7.5		M4-10	1.42
8	+0.05	25	8	9	0.5	6	6	1.5	M3-12	0.90
		25	10				7.5		M4-12	2.11
		30	12				9		M5-15	1.60
		32	15				11		M6-15	1.81
10	+0.01	28	8	10	0.5	7	6	2	M3-14	0.21
		30	10				7.5		M4-14	0.40
		30	12				9		M5-15	1.58
12	+0.01	35	15	11	1.0	8	11	3	M6-16	1.71
		30	8				6		M3-14	0.05
		30	10				7.5		M4-14	1.22
		30	12				9		M5-15	2.41
15	+0.05	35	15	12	1.0	9	11	3	M6-16	2.50
		34	10				7.5		M4-14	0.61
		35	12				9		M5-16	2.12
16	+0.01	40	15	13	1.0	10	11	3	M6-18	2.23
		35	10				7.5		M4-14	0.95
17	+0.01	35	12	12	1.0	11	9	3	M5-16	2.12
		40	15				11		M6-18	2.20
18	+0.01	40	15	13	1.0	12	11	3	M6-20	2.80
		45	15				11		M6-20	1.90
20	+0.01	40	10	14	1.0	13	7.5	3	M4-16	0.67
		40	12				9		M5-16	1.84
		45	15				11		M6-20	1.91
25	+0.01	45	12	17	1.0	14	9	3	M5-16	1.90
		50	15				11		M6-25	3.02
30	+0.01	55	15	20	1.0	15	11	3	M6-25	2.25
		60	15				11		M6-25	3.29
35	+0.01	70	18	26	1.0	16	14	3	M8-30	3.69
		40	18				14		M8-30	3.42
45	+0.01	75	18	28	1.0	17	18	3	M10-35	5.21
		50	22				18		M10-35	5.21