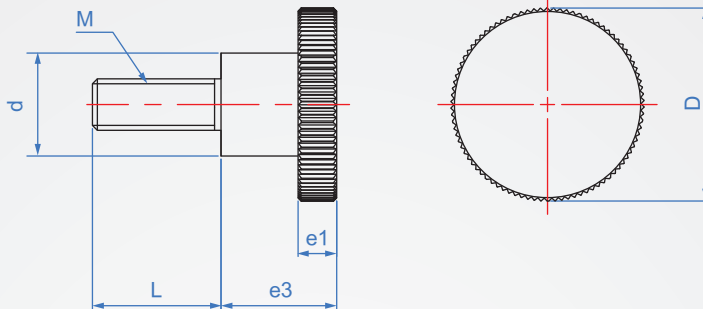


軸頸旋鈕

HA971-B

B: 螺栓型



材質

S45C

表面處理

霧銀

How to order

HA971 - B - M3 - 10
 TYPE 外型 螺紋 螺栓型 長度

1

2

單位: mm

M 螺紋	L 選擇長度					D	d	e1	e3	質量(g)
M3	10	15				12	6	2.5	7.5	4~6
M4	10	15	20	25		16	8	3.5	9.5	9~12
M5	10	15	20	25	30	20	10	4	11.5	16~25
M6		15	20	25	30	35	24	5	15	30~35
M8			20		30	40	30	6	18	55~70
M10			20		30	40	36	8	20	108~120

※另有開發SUS材質，請洽伽納各區窗口或業務洽詢。