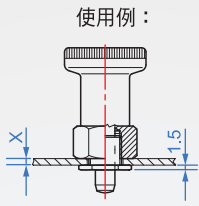


薄壁型
IP646
螺帽固定

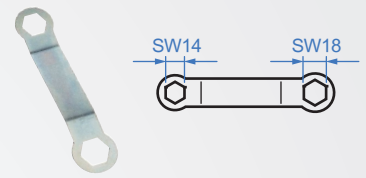
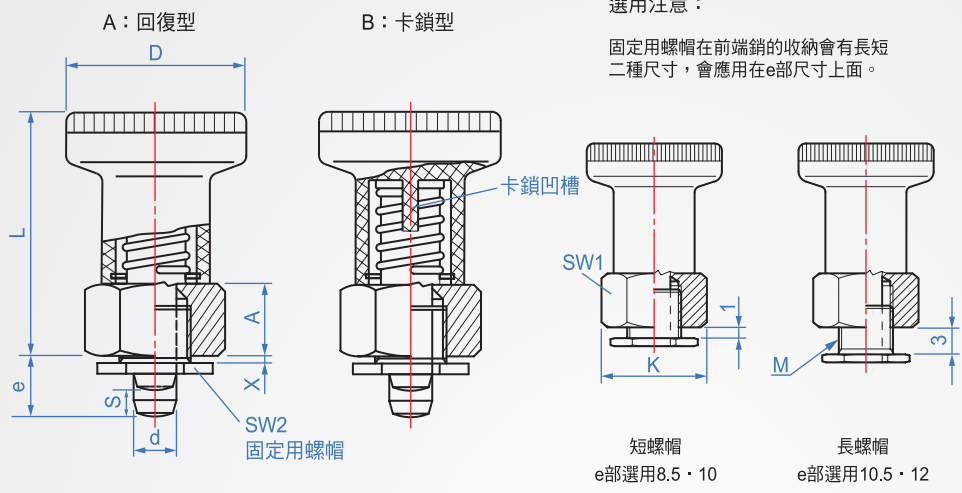


本體	d銷	彈簧	D旋鈕	固定用螺絲
SUM22L (鍍三價鉻)	SUS303 (鍍鎳)	SUS301	尼龍6 (霧面)	SUM22L (鍍三價鉻)

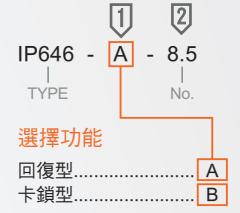
選用注意：

固定用螺帽在前端銷的收納會有長短二種尺寸，會應用在e部尺寸上面。

薄壁用專用扳手(另外購買)
材質:鋼材(鍍鉻)，質量100g，厚度1mm



How to order



版權所有 重製必究

型式	d -0.02 -0.04	e	質量 (g)	D	M	K	L	A	X		S min.	SW1	SW2	荷重(N)	
									min.	max.				min.	max.
A (回復型)	6	8.5	40	25	M10	19.5	34	10	1	5	6	17	14	8.5	22
		10.5	42												
B (卡鎖型)	8	10	62	31	M12	22	40	12	1	5	7.5	19	16	15.5	28
		12	64												