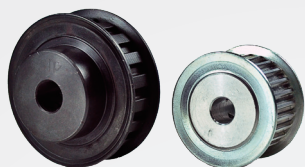
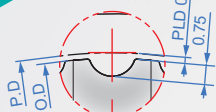


Pitch : 2.0mm

2GT

細部放大圖A



皮帶寬度

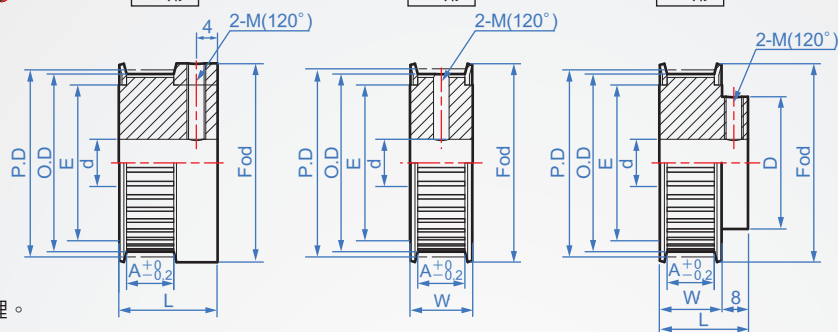
共通尺寸

2	3	4	6	9	12	15
A=2.7	A=4	A=5	A=7	A=10	A=13.2	A=16.2
W=6	W=7.3	W=8.3	W=10.3	W=13.3	W=16.5	W=19.5
L=14	L=15.3	L=16.3	L=18.3	L=21.3	L=24.5	L=27.5

KF形

AF形

BF形



How to order

1 2 3 4

33 - 2GT-6 - BF - H5 -

齒數 TYPE 外形 孔形
寬度 軸徑

選擇表面處理

AS.....白色陽極
AB.....黑色陽極
AN.....無電解鍍
AK.....硬化陽極

BF形可指定D變更

例：原D徑13，變更12.....D12

材質：鋁A6061+陽極處理。
(如需鐵材質請電洽加納窗口。)

單位：mm

齒數	TYPE 寬度	外形	孔形	軸孔d 加工最小值	P.D	O.D	齒數	D 32齒以上適用	E	Fod
14	2GT-2	KF	H 圓孔	3~	8.91	8.4	14	-	6.5	13.5
15					9.55	9.04	15			
16					10.19	9.68	16			
17					10.82	10.31	17			
18					11.46	10.95	18			
19					12.1	11.59	19			
20					12.73	12.22	20			
21					13.37	12.86	21			
22					14.01	13.5	22			
23					14.64	14.13	23			
24	2GT-3	AF	圓孔+攻牙	4~	15.28	14.77	24	-	13	19
25					15.92	15.41	25			
26					16.55	16.04	26			
27					17.19	16.68	27			
28					17.83	17.32	28			
29					18.46	17.95	29			
30					19.1	18.59	30			
31					19.74	19.23	31			
32					20.37	19.86	32			
33					21.01	20.5	33			
34	2GT-4	AF	鍵槽+攻牙	5~	21.65	21.14	34	13	15	25
35					22.28	21.77	35			
36					22.92	22.41	36			
37					23.55	23.05	37			
38					24.19	23.68	38			
39					24.83	24.32	39			
40					25.46	24.96	40			
41					26.1	25.59	41			
42					26.74	26.23	42			
43					27.37	26.87	43			
44	2GT-6	BF	圓孔+攻牙	6~	19.1	18.59	30	14	18	27
45					19.74	19.23	31			
46					20.37	19.86	32			
47					21.01	20.5	33			
48					21.65	21.14	34			
49					22.28	21.77	35			
50					22.92	22.41	36			
44					24.19	23.68	38			
45					24.83	24.32	39			
46					25.46	24.96	40			
47	26.1	25.59	41							
48	2GT-9	AF	鍵槽+攻牙	8~	20.37	19.86	32	16	20	29
49					21.01	20.5	33			
50					21.65	21.14	34			
44					22.28	21.77	35			
45					22.92	22.41	36			
46					23.55	23.05	37			
47					24.19	23.68	38			
48					24.83	24.32	39			
49					25.46	24.96	40			
50					26.1	25.59	41			
49	2GT-12	AF	圓孔+攻牙	6~	22.92	22.41	36	17	22	30
50					23.55	23.05	37			
44					24.19	23.68	38			
45					24.83	24.32	39			
46					25.46	24.96	40			
47					26.1	25.59	41			
48					26.74	26.23	42			
49					27.37	26.87	43			
50					28.01	27.5	44			
44					28.65	28.14	45			
50	2GT-15	BF	鍵槽+攻牙	8~	28.01	27.5	44	18	22.5	32
45					28.65	28.14	45			
46					29.28	28.78	46			
47					29.92	29.41	47			
48					30.56	30.05	48			
49					31.19	30.69	49			
50					31.83	31.32	50			
44					32.46	31.96	43			
45					33.1	32.6	44			
46					33.74	33.24	45			
47	34.38	33.88	46							

※齒數50以上資料不及備載，詳細請查詢加納網站